

# Una MARCA GLOBAL con abastecimiento y crecimiento constante

Tecnología que genera confianza



**VISTONY**<sup>®</sup>  
TECNOLOGÍA EN LUBRICACIÓN

Nuestro crecimiento  
**internacional**



## COMPROMETIDOS con la INNOVACIÓN

Vistony desde hace más de 30 años desarrolla lubricantes de la mejor calidad para proteger los equipos de las industrias que mueven al país. Siempre cerca y comprometidos con la innovación.



- **Perú**
- **Chile**
- **Ecuador**
- **Bolivia**
- **Paraguay**
- **Colombia**
- **Costa Rica**
- **El Salvador**
- **Rep. Dominicana**
- **Guatemala**
- **España**
- **Marruecos**
- **India**





## UNA MARCA GLOBAL en constante crecimiento

Vistony es una marca consolidada en constante expansión en 4 continentes, presente en mercados muy exigentes con productos de clase mundial.



**Solidez  
y calidad**



## **CONFIANZA en abastecimiento asegurado**

Contamos con una planta de lubricantes y grasas de más de 33,000 m<sup>2</sup> con personal altamente calificado, fabricamos nuestros propios envases y tenemos una capacidad de almacenamiento de más de 3 millones de galones de aceite básico.



Planta propia de envases para asegurar la cadena de producción.



7 reactores para producir grasas lubricantes.



Más de 7 mil posiciones de almacenamiento.



Capacidad de almacenamiento de más de 3 millones de galones de aceite básico.



Importamos bases en Flexitank que aseguran máxima limpieza en los productos terminados.





## LABORATORIO DE CALIDAD MUNDIAL

Nuestro moderno laboratorio de calidad internacional, cuenta con personal altamente calificado para realizar ensayos. Nos permite desarrollar nuevos productos, realizar el control de calidad de productos terminados normados por ASTM (tanto para el análisis de aceites de nuestros clientes como para el control de calidad de la producción) y así cumplir con los más altos estándares internacionales de calidad y post venta.



Personal altamente calificado.



Equipos de última tecnología.



Control de calidad de productos en post venta y productos terminados.





Distribución  
Nacional

## CONFIANZA en nuestra propia flota

Nuestra flota de reparto propia cubre todo el territorio y siempre está cerca de los requerimientos de nuestros clientes.





## CONFIANZA en abastecimiento continuo

Contamos con sucursales y almacenes propios en 20 ciudades del Perú, que nos permiten estar siempre cerca de nuestros clientes y asegurar abastecimiento permanente de productos.

- Lima
- Arequipa
- Ayacucho
- Chiclayo
- Cusco
- Huancayo
- Ica
- Iquitos
- La Merced
- Piura
- Pucallpa
- Puerto Maldonado
- Puno
- Tarapoto
- Trujillo
- Huaraz
- Cajamarca
- Jaén
- Tacna
- Huánuco



## Certificaciones y homologaciones



### CONFIANZA de calidad certificada

Nuestros productos son fabricados con las más estrictas normas y métodos de calidad, de acuerdo con los estándares de organismos internacionales.

### Certificados ISO 9001, 14001 y 45001

Nuestras certificaciones garantizan la calidad de nuestros productos, sistemas de gestión y protección al medio ambiente.



SC 5881-1



SA-CER749612



ST-CER749616



### Reconocimiento de Huella de Carbono

Contamos con el reconocimiento oficial del Estado peruano por gestionar adecuadamente las emisiones de Gases de Efecto Invernadero (GEI) en beneficio del ambiente.

### Certificado de calidad ISO 22241

Nuestra urea automotriz está certificada bajo estándar ISO 22241.





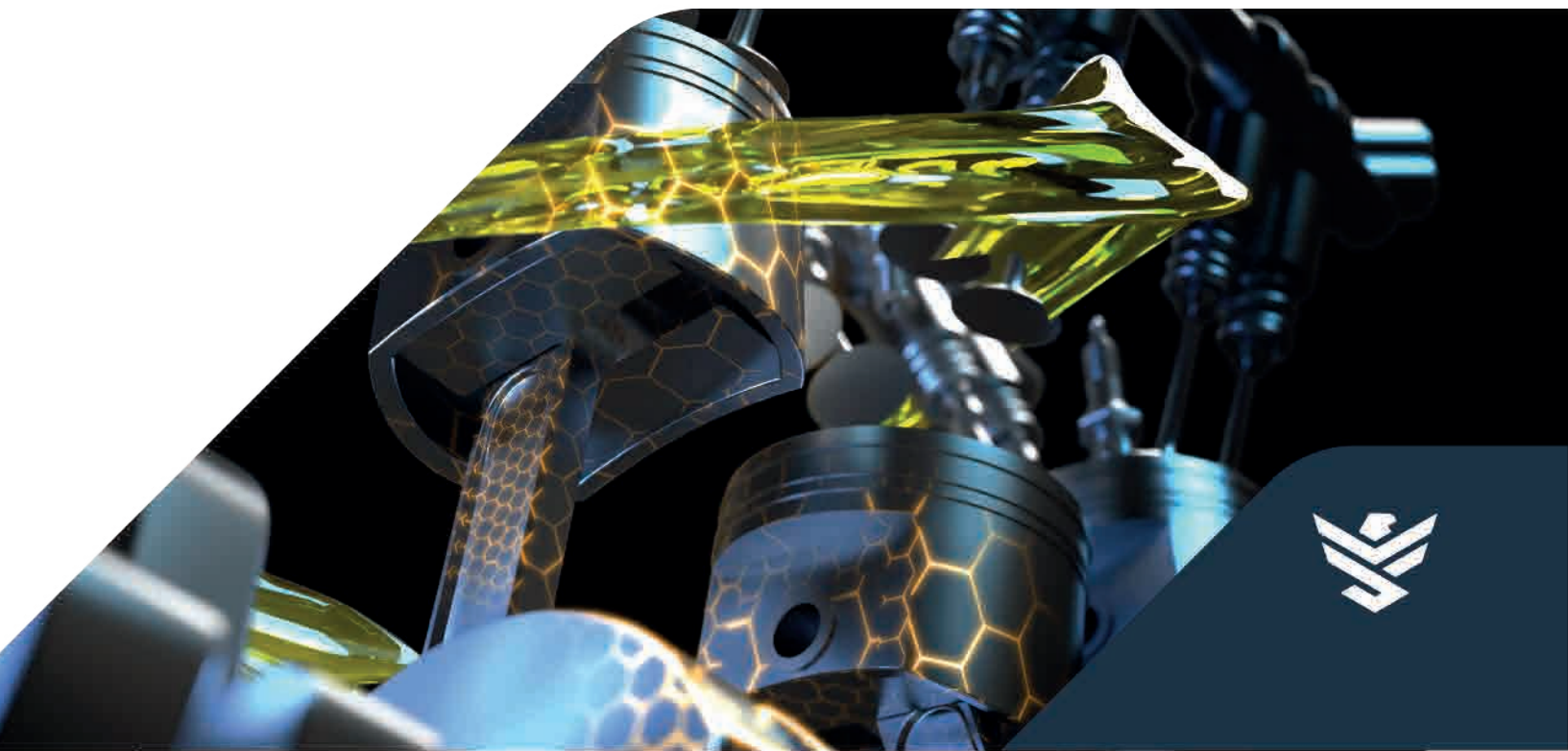
# Homologaciones de fabricantes

Nuestras homologaciones aseguran el respaldo de los principales fabricantes automotrices del mundo, respecto de la calidad de lubricantes Vistony.

(\*) FORZA RAYGOLD CK-4 SAE 15W-40 Esta Homologado y reconocido por los mejores fabricantes de motores de vehículos, adaptándose a las necesidades específicas de cada tipo de motor.



Mercedes-Benz



## **VISTO LUBE** VISTONY 2.0

Nuestra plataforma tecnológica en línea está diseñada para optimizar los costos de operación de nuestros clientes, mediante una mayor confiabilidad de sus equipos, mayor vida útil, mayor eficiencia en la economía de combustible y periodos de cambios extendidos. Facilita, de esta forma, aumentar su productividad y el cuidado del medio ambiente a través de la reducción de residuos y emisiones. Los principales beneficios que ofrece son los siguientes:

### • Programa de análisis de aceite:

- Monitoreo para proteger los componentes de los equipos a través de recomendaciones.
- Extensión de la vida útil de componentes a través de análisis de aceite para el desarrollo de pruebas de migración.
- Gestión de resultados de los análisis de aceite.
- Gráficos de tendencias.
- Determinación de límites condenatorios propios.
- Monitoreo del desgaste y prevención de fallas.
- Seguimiento continuo para extender los periodos de cambio de aceite y optimizar los costos operativos.

## **VISTO PRED** VISTONY

Ofrece un sistema de monitoreo de condiciones de equipos críticos en funcionamiento que ayudan a identificar fallas mitigando su origen.

## **VISTO LEARN** VISTONY

Programa de capacitación online diseñado con altos estándares de entrenamiento en lubricación y mantenimiento.





## Confianza en la post venta

Nuestros servicios de post venta especializados en distintas industrias aseguran la continuidad de las operaciones bajo altos estándares de calidad.

Contamos con:

- Personal técnico altamente calificado: ICML, STLE RCT
- Cobertura a nivel nacional.
- Experiencia comprobada en el segmento minero.
- Programa de beneficios y ahorros a clientes
  - Extensión del período de cambio de aceite.
  - TCO (Costo total de propiedad).
  - Optimización de inventarios y consumos de lubricantes.
- Equipos de lubricación en comodato que mejoran las bahías de lubricación y camiones lubricadores, reduciendo costos de mantenimiento.
- Servicios técnicos que ayudan a generar beneficios y ahorros a través de consultoría in situ en las operaciones.





### Motor

SINTÉTICO AVANZADO

#### **VOLTEK C300**

SAE 10W-40 API CK-4 ACEA E9  
SAE 15W-40 API CK-4 ACEA E9

PREMIUM

#### **FORZA RAYGOLD**

SAE 15W-40 API CK-4

#### **FORZA PLUS**

SAE 15W-40 API CI-4 PLUS



### Sistema de Refrigeración

TECNOLOGÍA HÍBRIDA

#### **ICE HEAVY-DUTY**

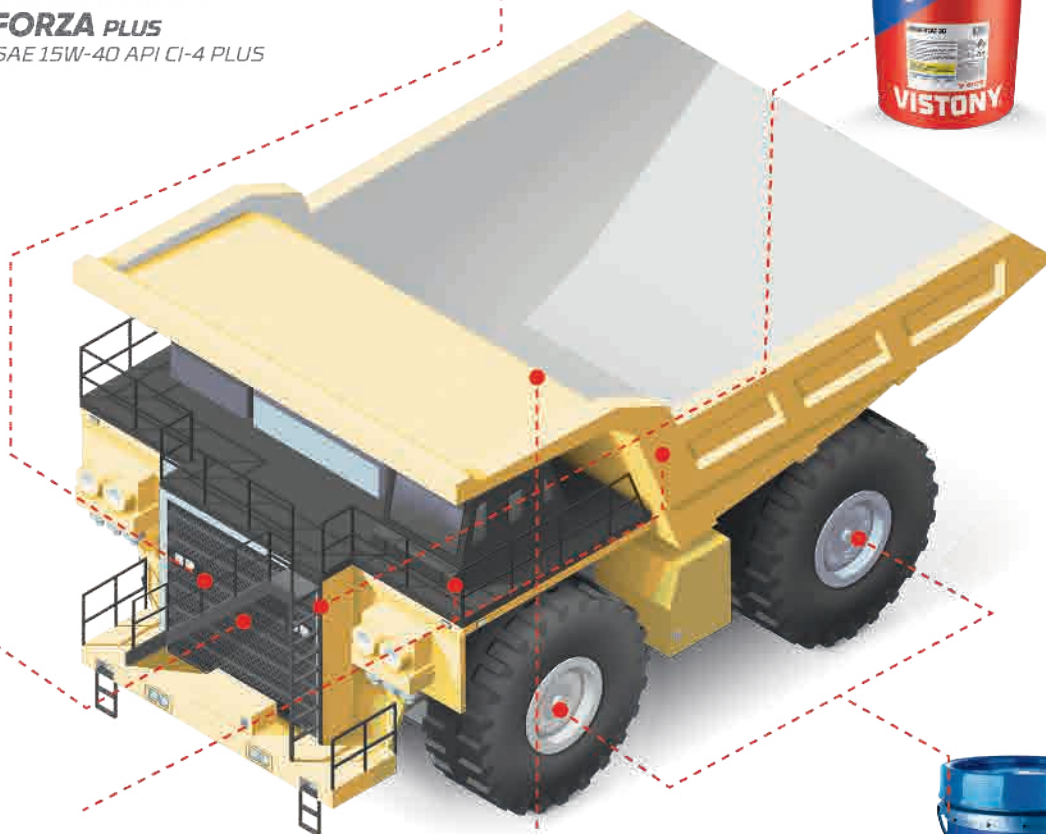
NOAT 50/50 RED

### Transmisión

PREMIUM

#### **DRAULACAT**

SAE 30



### Engrase

PREMIUM

#### **VISTOMAX MB**

**COMPLEX MOLY**

**MOLIBDENO**

LITHIUM EP-2

**NANOLITHIUM WS2**



### Sistema Hidráulico

PREMIUM

#### **DRAULACAT**

10W



### Diferenciales y Mandos Finales

#### **DRAULACAT**

SAE 50





# EXCAVADORA



**Sistema Hidráulico**  
*PREMIUM*  
**DRAULACAT**  
10 W

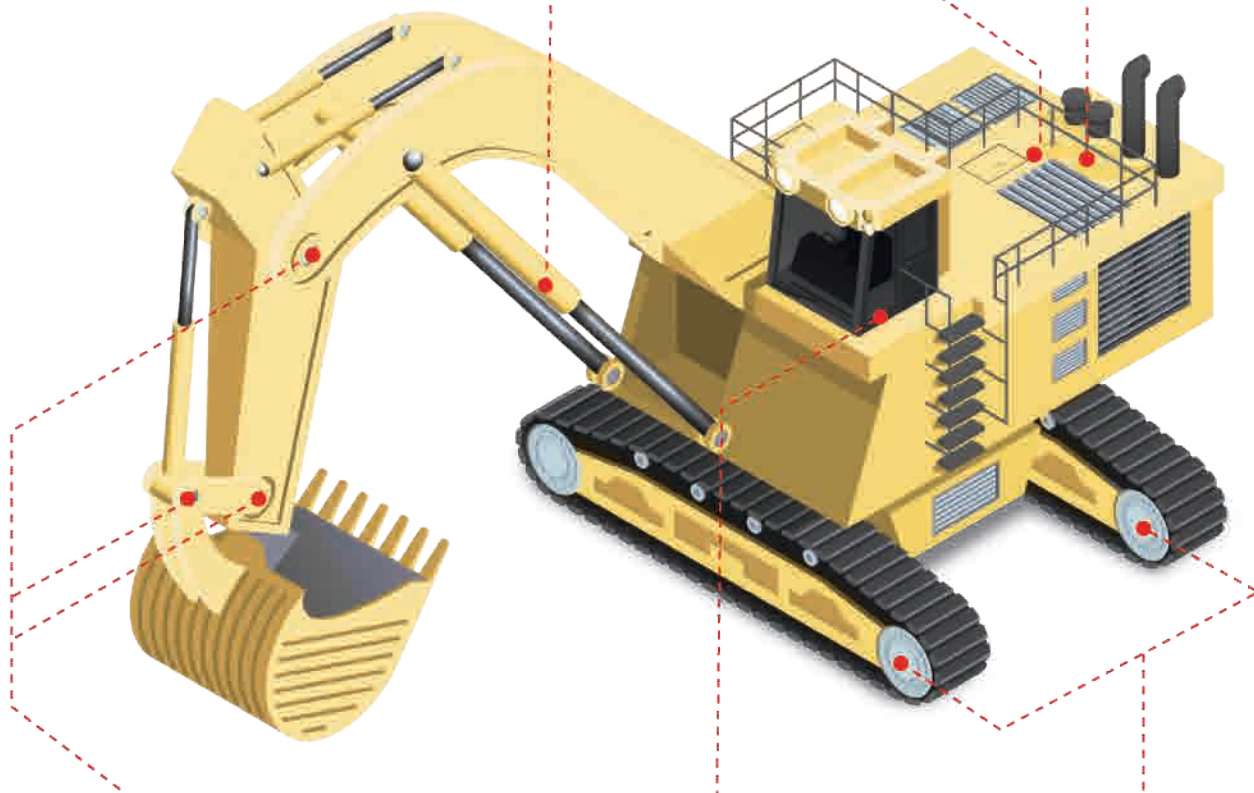


**Sistema de Refrigeración**  
*TECNOLOGÍA HÍBRIDA*  
**ICE HEAVY-DUTY**  
NOAT 50/50 RED



**Motor**  
*SINTÉTICO AVANZADO*  
**VOLTEK C300**  
SAE 5W-40 API CK-4 ACEA E9  
SAE 10W-40 API CK-4 ACEA E9  
SAE 15W-40 API CK-4 ACEA E9

*PREMIUM*  
**FORZA RAYGOLD**  
SAE 15W-40 API CK-4  
**FORZA PLUS**  
SAE 15W-40 API CI-4 PLUS



**Engrase**  
*PREMIUM*  
**VISTOMAX MB**  
**COMPLEX MOLY**  
**MOLIBDENO**  
LITHIUM EP-2  
**NANOLITHIUM WS2**



**Transmisión**  
*PREMIUM*  
**DRAULACAT**  
SAE 30



**Mandos Finales**  
**DRAULACAT**  
SAE 50



## CARGADOR DE BAJO PERFIL



### Sistema de Refrigeración

TECNOLOGÍA HÍBRIDA

**ICE HEAVY-DUTY**  
NOAT 50/50 RED



### Transmisión

PREMIUM

**DRAULACAT**  
SAE 30



### Motor

SINTÉTICO AVANZADO

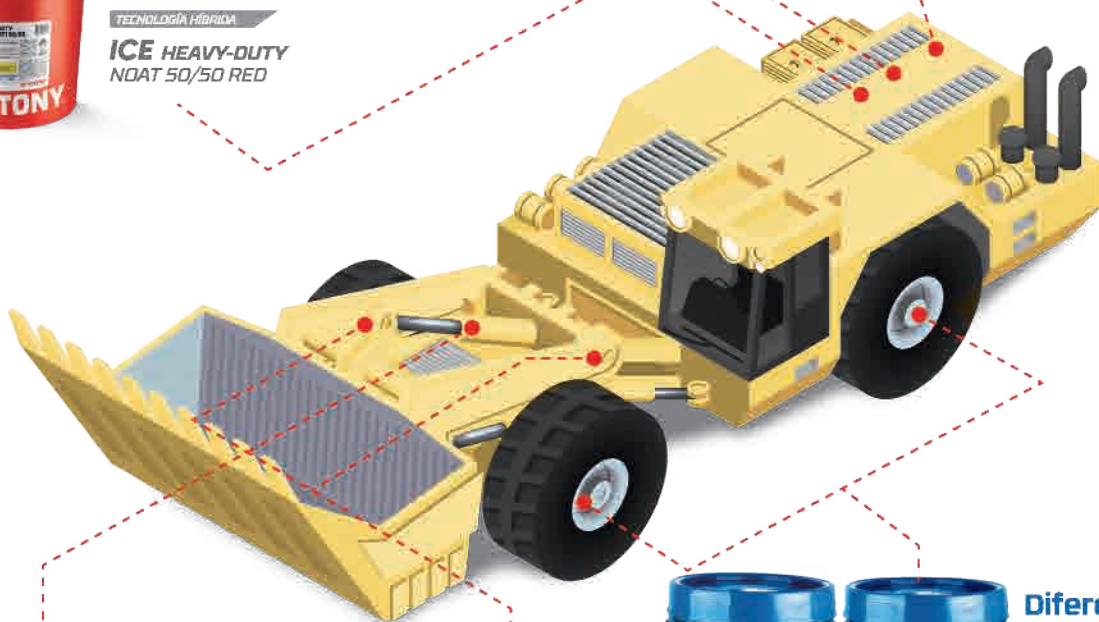
**VOLTEK C300**

SAE 5W-40 API CK-4 ACEA E9  
SAE 10W-40 API CK-4 ACEA E9  
SAE 15W-40 API CK-4 ACEA E9

PREMIUM

**FORZA RAYGOLD**  
SAE 15W-40 API CK-4

**FORZA PLUS**  
SAE 15W-40 API CI-4 PLUS



### Sistema Hidráulico

PREMIUM

**DRAULACAT 10W**  
**DRAULA H**  
**DRAULA HT**



### Diferenciales y Mandos Finales

**DRAULACAT**  
SAE 50  
**GEAR OIL**  
85W-140 (GL-5)



### Grasas

PREMIUM

**MOLIBDENO**  
LITHIUM EP-2  
**COMPLEX MOLY**  
COMPLEJO DE LITIO AL 5%

## GRASA NANOLITHIUM WS2

Basada en multicapas de nanopartículas tipo fullereno (WS2),  
Ideales para trabajos versátiles bajo operaciones extremas de  
presión, temperaturas altas y bajas, alto vacío, altas cargas,  
altas condiciones de radiación y corrosión.





# PLANTA CONCENTRADORA DE MINERALES

## CHANCADO



**Reductor**  
**VELTRON**  
**VELTRON SYNTH**



**Rodamientos**  
**GRASA COMPLEJO**  
**DE LITIO**



**Chancadoras**  
**VELTRON**  
**DRAULA H**

**Trunnions**  
**VISTOBLOCK**  
**HIDRAROLY**



**Piñon Catalina**  
**NANOLITHIUM MIL**  
**VELTRON**  
**VELTRON SYNTH**



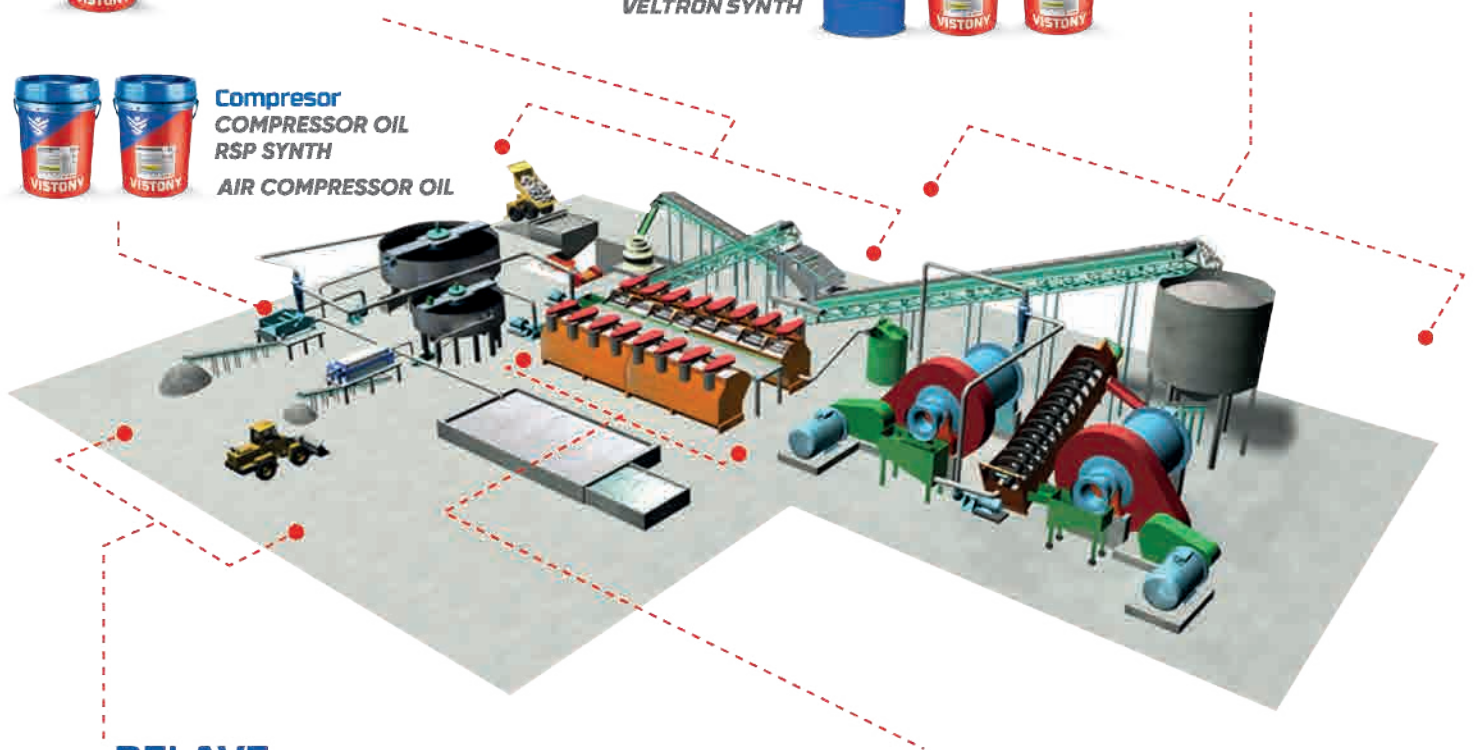
**Reductor**  
**VELTRON**



**Rodamientos**  
**GRASA COMPLEJO**  
**DE LITIO**



**Compresor**  
**COMPRESSOR OIL**  
**RSP SYNTH**  
**AIR COMPRESSOR OIL**



## RELAVE



**Reductor**  
**VELTRON**  
**VELTRON SYNTH**



**Rodamientos**  
**GRASA COMPLEJO**  
**DE LITIO**

## FLOTACIÓN



**Bombas**  
**DRAULA H**



**Rodamientos**  
**GRASA COMPLEJO**  
**DE LITIO**



## LÍNEA DE PRODUCTOS VISTONY

La línea más completa de lubricantes para sectores como transportes, agroindustria, construcción, energía, manufactura, pesca, comercio y servicios.





**VISTONY**<sup>®</sup>  
TECNOLOGÍA EN LUBRICACIÓN

Servicio al cliente:



**(01) 552 -1325**

E-mail: [ventas@vistony.com](mailto:ventas@vistony.com)

[www.vistony.com](http://www.vistony.com)



Parque Industrial Mz. B-1, Lt. 1  
Ancón - Lima