

# Lubricantes para **INDUSTRIA**



[www.vistony.com](http://www.vistony.com)



**VISTONY**<sup>®</sup>  
TECNOLOGÍA EN LUBRICACIÓN



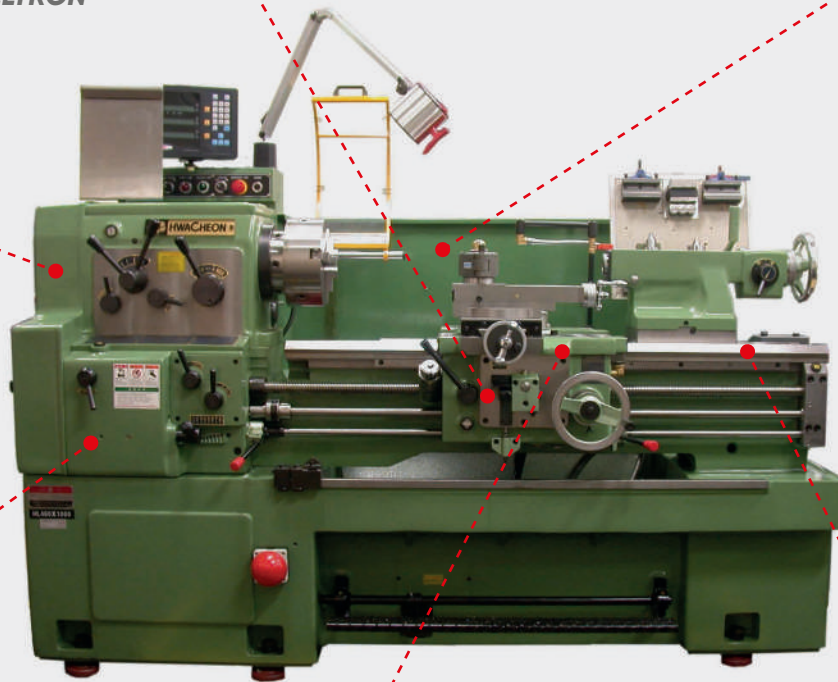
**Cabezal  
Trasversal  
VELTRON**



**Sintético de  
Refrigeración  
MUTURROL**



**Cabezal Fijo  
VELTRON**



**Caja de  
Cambios  
VELTRON**



**Engrase  
General  
LITHIUM EP-2**



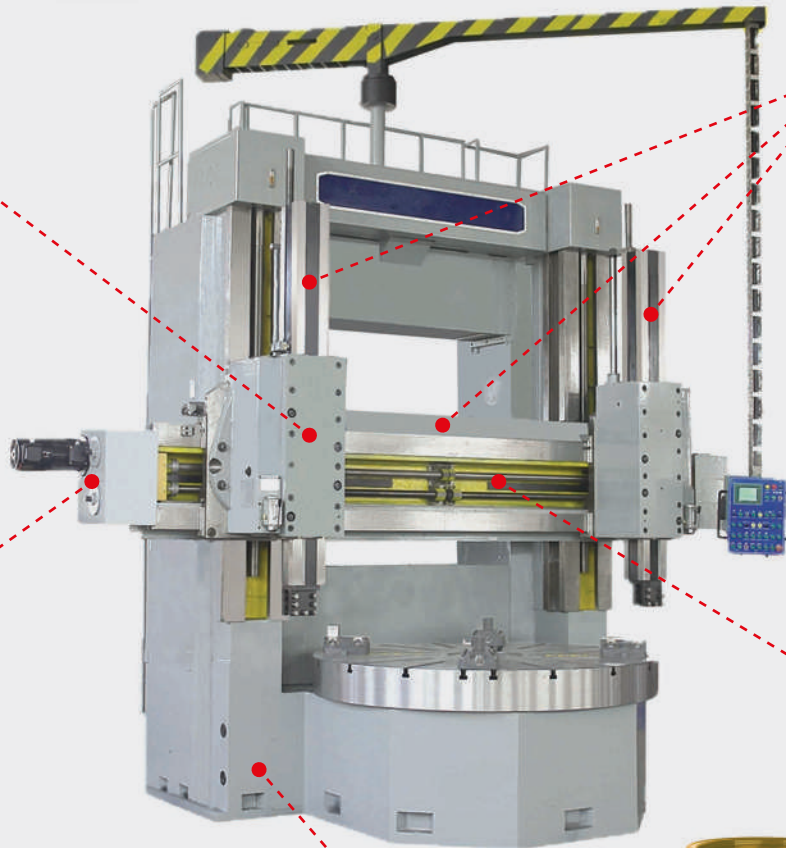
**Bancadas  
y Guías  
TEXVAC AD**



**Carro porta  
Herramientas  
Vertical**  
*VELTRON*



**Bancadas  
y Guías**  
*TEXVAC AD*



**Caja de  
Engranajes**  
*VELTRON*



**Engrase  
General**  
*LITHIUM EP-2*



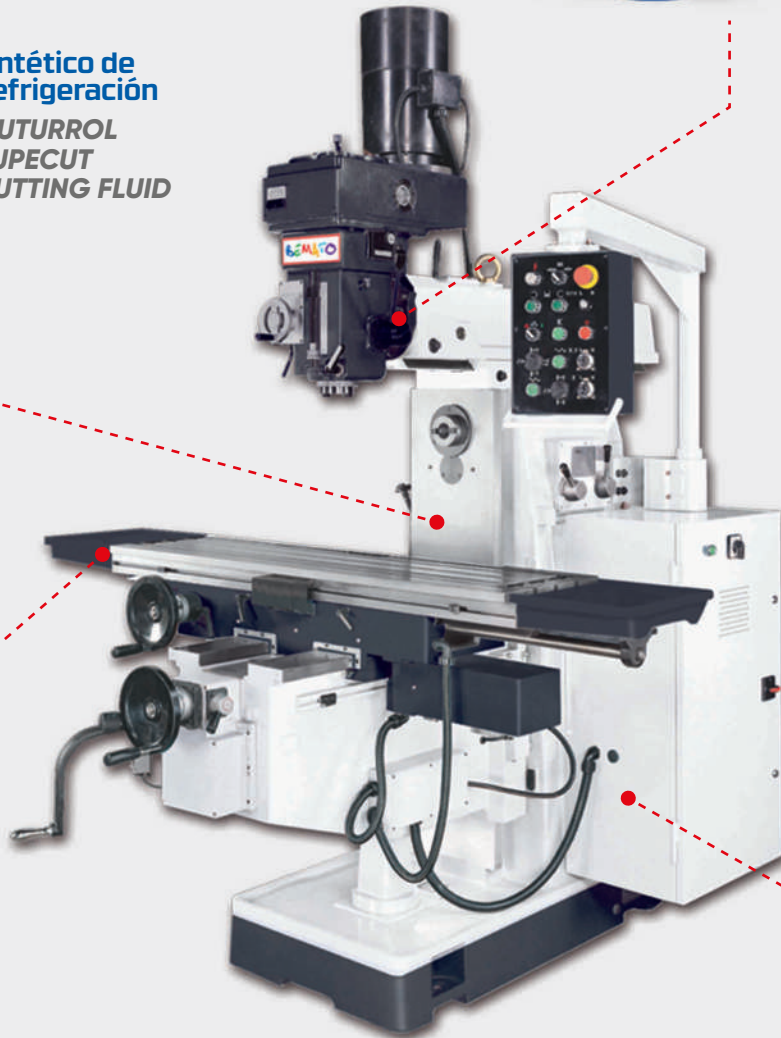
**Sistema  
Hidráulico**  
*DRAULA H*



**Sintético de Refrigeración**  
**MUTURROL**  
**SUPECUT**  
**CUTTING FLUID**



**Engrase General**  
**LITHIUM EP-2**



**Bancadas y Guías**  
**TEXVAC AD**



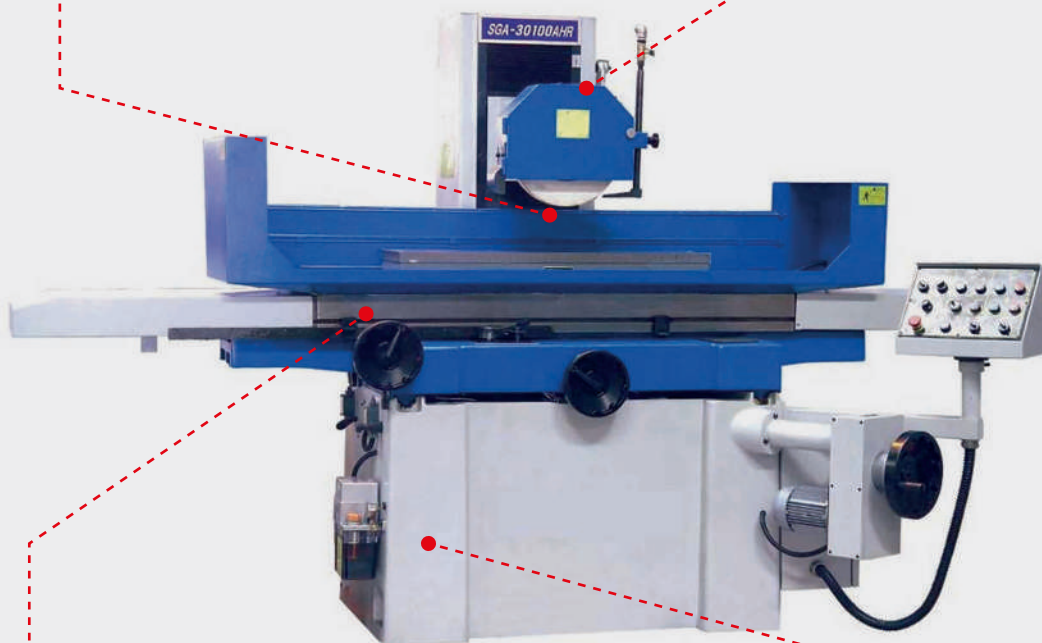
**Caja de Velocidades**  
**VELTRON**



**Sintético de Refrigeración**  
**MUTURROL**  
**SUPECUT**  
**CUTTING FLUID**



**Engrase General**  
**LITHIUM EP-2**



**Bancadas y Guías**  
**TEXVAC AD**



**Sistema Automático de Lubricación**  
**DRAULA H**

Síguenos en:



Para más información: [www.vistony.com](http://www.vistony.com)



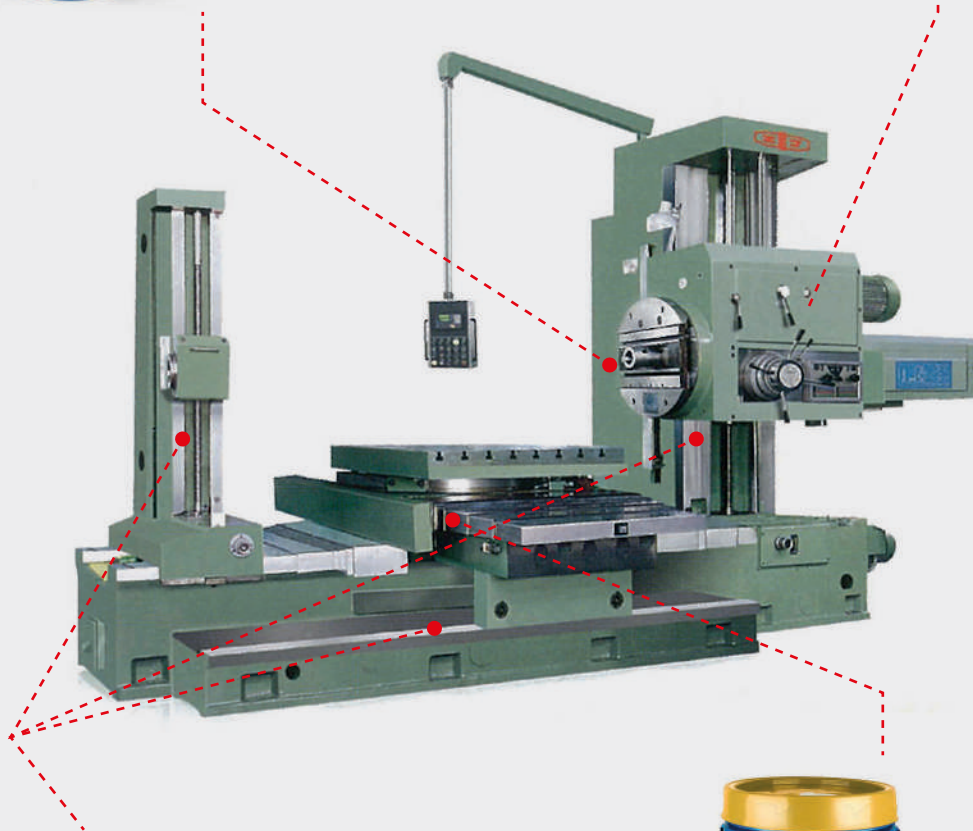
## MANDRINADORAS



Sintético de Refrigeración  
**MUTURROL  
SUPECUT  
CUTTING FLUID**



Cabezal  
**VELTRON**



Bancadas  
y Guías  
**TEXVAC AD**



Engrase  
General  
**LITHIUM EP-2**

Síguenos en:



Para más información: [www.vistony.com](http://www.vistony.com)



## TALADROS



Sintético de Refrigeración  
**MUTURROL  
SUPECUT  
CUTTING FLUID**



Bancadas  
y Guías  
**TEXVAC AD**



Engrase  
General  
**LITHIUM EP-2**

Síguenos en:



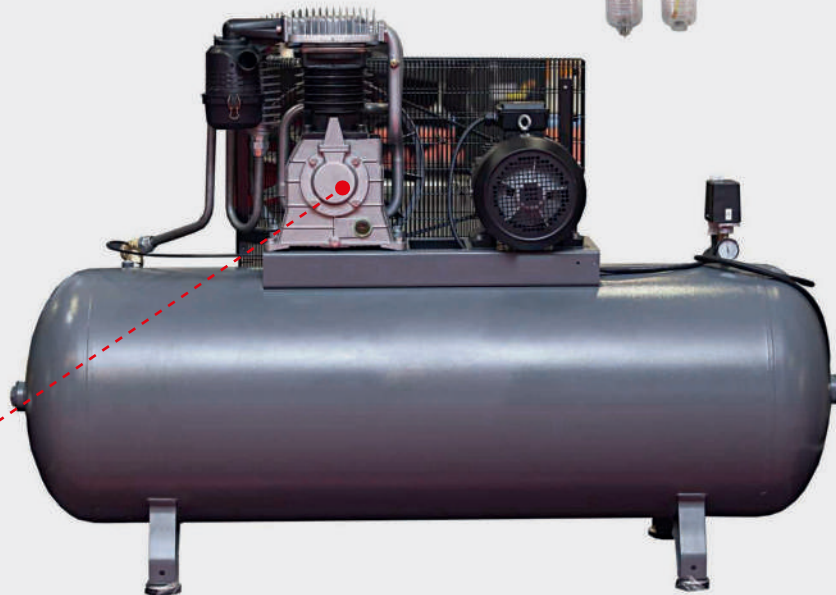
Para más información: [www.vistony.com](http://www.vistony.com)



## CIRCUITO NEUMÁTICO



**Unidad de  
Mantenimiento**  
*OIL DWH 32*



**Compresor**  
*AIR COMPRESSOR OIL*

Síguenos en:



Para más información: [www.vistony.com](http://www.vistony.com)





## CONTROL NUMÉRICO COMPUTARIZADO



**Engrase  
General**  
*LITHIUM EP-2  
KRICKERLITH N000*



**Sintético de  
Refrigeración**  
*MUTURROL  
SUPECUT  
CUTTING FLUID*



**Unidad de  
Lubricación**  
*DRAULA H*



**Bancadas  
y Guías**  
*TEXVAC AD*

Síguenos en:



Para más información: [www.vistony.com](http://www.vistony.com)

**VISTONY**



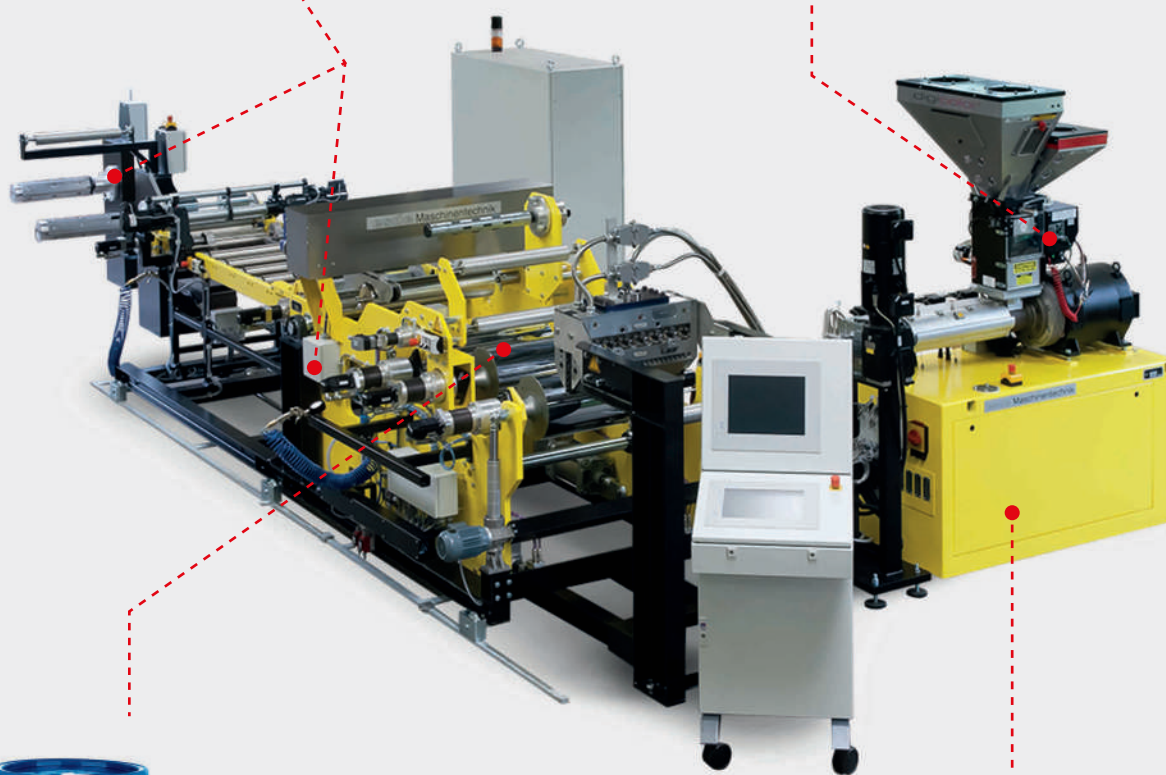
# INYECTORAS



**Engrase General**  
**LITHIUM EP-2**



**Reductor**  
**VELTRON**



**Compresor**  
**AIR COMPRESSOR OIL**



**Unidad de Lubricación**  
**DRAULA H**

Síguenos en:



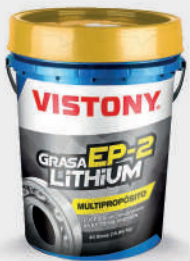
Para más información: [www.vistony.com](http://www.vistony.com)



## EXTRUSORA



**Engrase General**  
**LITHIUM EP-2**



**Engrase General**  
**LITHIUM EP-2**



**Compresor**  
**AIR COMPRESSOR OIL**



**Reductor**  
**VELTRON**

Síguenos en:



Para más información: [www.vistony.com](http://www.vistony.com)



# MOLDEADORAS



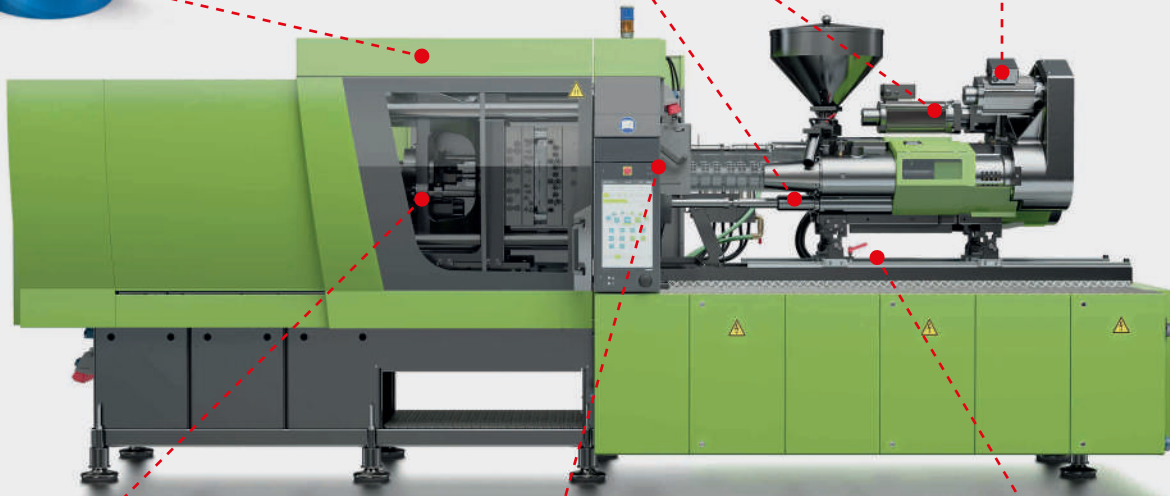
Engrase General  
**LITHIUM EP-2**



Motoreductor  
**VELTRON**



Proceso  
**PLASTIC 22**



Unidad de  
Lubricación  
**DRAULA H**



Bancadas  
y Guías  
**TEXVAC AD**



Compresor  
**AIR COMPRESSOR OIL**

Síguenos en:



Para más información: [www.vistony.com](http://www.vistony.com)



# PLANTA DE ACEROS

## PLANTA DE SINTERZADO



COMPLEJO DE LITIO  
COMPLEX MOLY

## ALTO HORNO



TURBINIUM T

## ACABADO



SULFONATO DE CALCIO

## COLADA CONTINUA DEL ACERO

## COMPACTO DRI/HRI



GRANEX SUGAR MOLY  
SULFONATO DE CALCIO

## SISTEMAS RECIRCULANTES



DRAULA HT  
HIDRAROLY  
VELTRON

## TRENES DE LAMINACIÓN



SULFONATO DE CALCIO  
HIDRAROLY

Síguenos en:



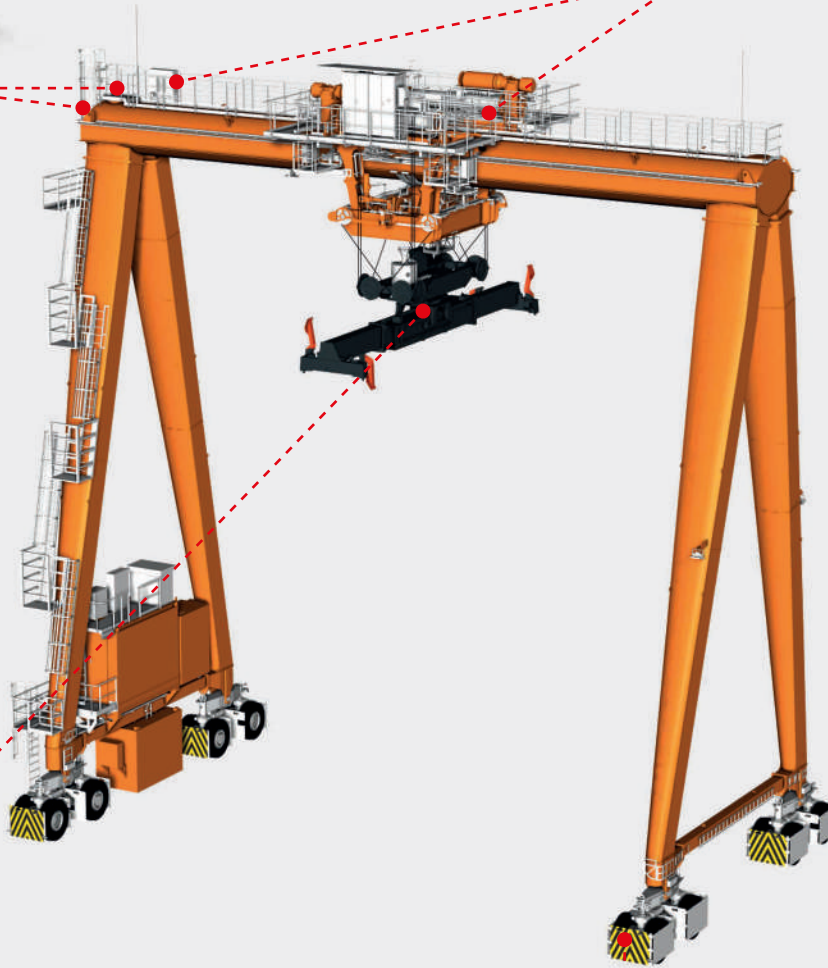
Para más información: [www.vistony.com](http://www.vistony.com)



**Moto Reductores**  
**VELTRON**



**Sistema Lubricación Centralizado**  
**KRICKERLITH N000**



**Rodamientos de Ruedas**  
**COMPLEJO DE LITIO**



**Cables**  
**GRANEX SUGAR**

Síguenos en:



Para más información: [www.vistony.com](http://www.vistony.com)



**Cables**  
**GRANEX SUGAR**



**Pines y Bocinas**  
**COMPLEJO DE LITIO**



**Sistema Hidráulico**  
**DRAULA H**



**Transmisión**  
**DRAULACAT 30**



**Tornamesa**  
**COMPLEJO DE LITIO**



**Motor Diésel**  
**FORZA PLUS**



**Diferencial**  
**GEAR OIL**





## PUENTES GRÚAS



Engrase  
General  
LITHIUM EP-2



Reductor  
VELTRON



Cables  
GRANEX SUGAR

Síguenos en:



Para más información: [www.vistony.com](http://www.vistony.com)





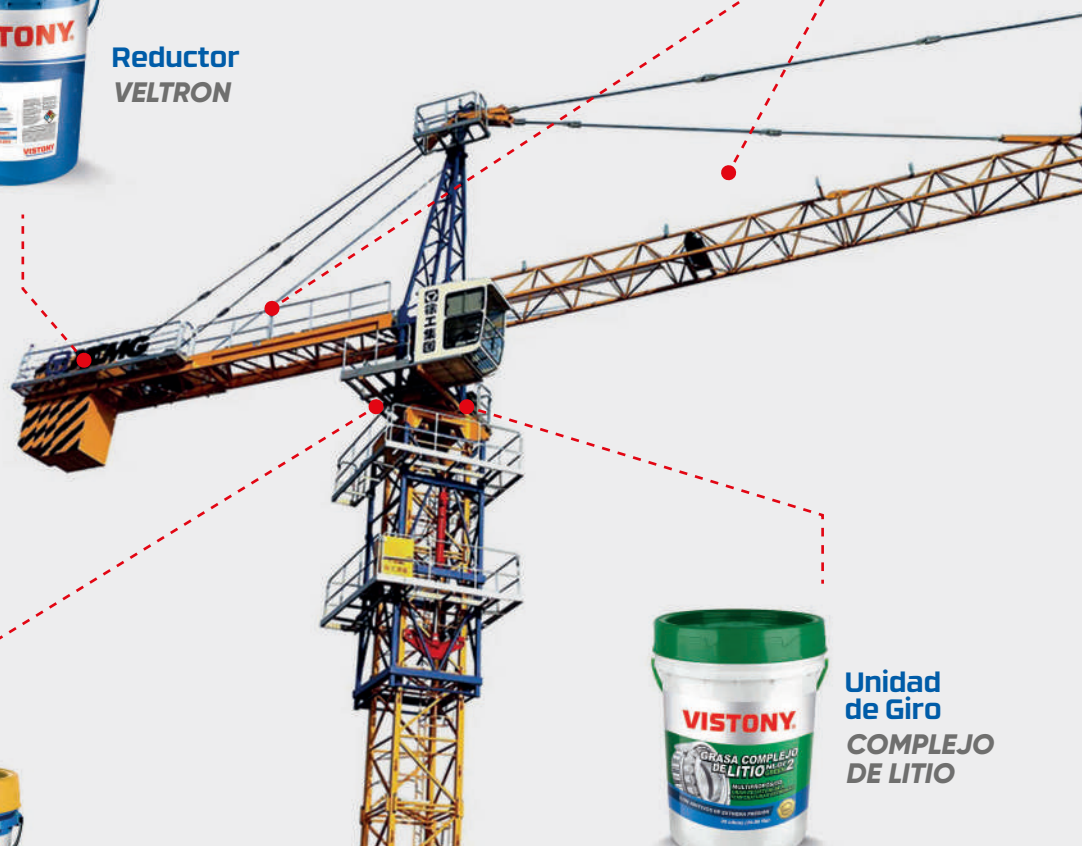
# GRÚAS DE PLUMA ESTACIONARIAS



Cables  
**GRANEX SUGAR**



Reductor  
**VELTRON**



Engrase General  
**LITHIUM EP-2**



Unidad de Giro  
**COMPLEJO DE LITIO**

Síguenos en:



Para más información: [www.vistony.com](http://www.vistony.com)



## FAJAS TRANSPORTADORAS



Motoreductores  
**VELTRON**



Chumaceras  
**LITHIUM EP-2**

Síguenos en:



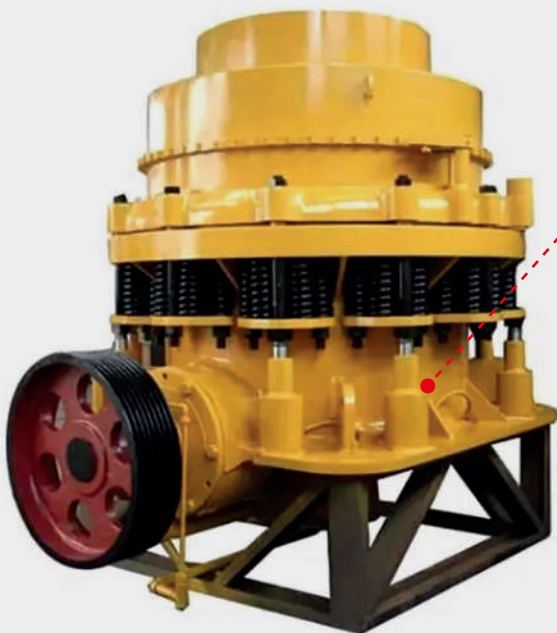
Para más información: [www.vistony.com](http://www.vistony.com)



## CHANCADORA CÓNICA / QUIJADAS



Sistema de  
Lubricación  
**VELTRON  
DRAULA H**



Síguenos en:



Para más información: [www.vistony.com](http://www.vistony.com)



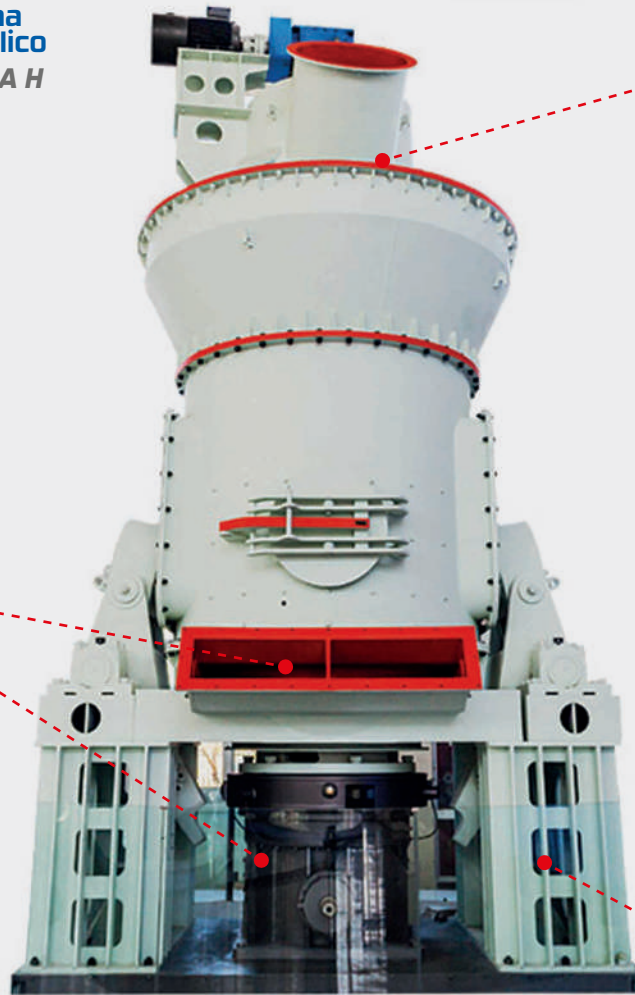
## MOLINOS VERTICALES



Sistema  
Hidráulico  
**DRAULA H**



Rodamientos  
COMPLEJO  
DE LITIO



Reductor  
**VELTRON**

Síguenos en:



Para más información: [www.vistony.com](http://www.vistony.com)



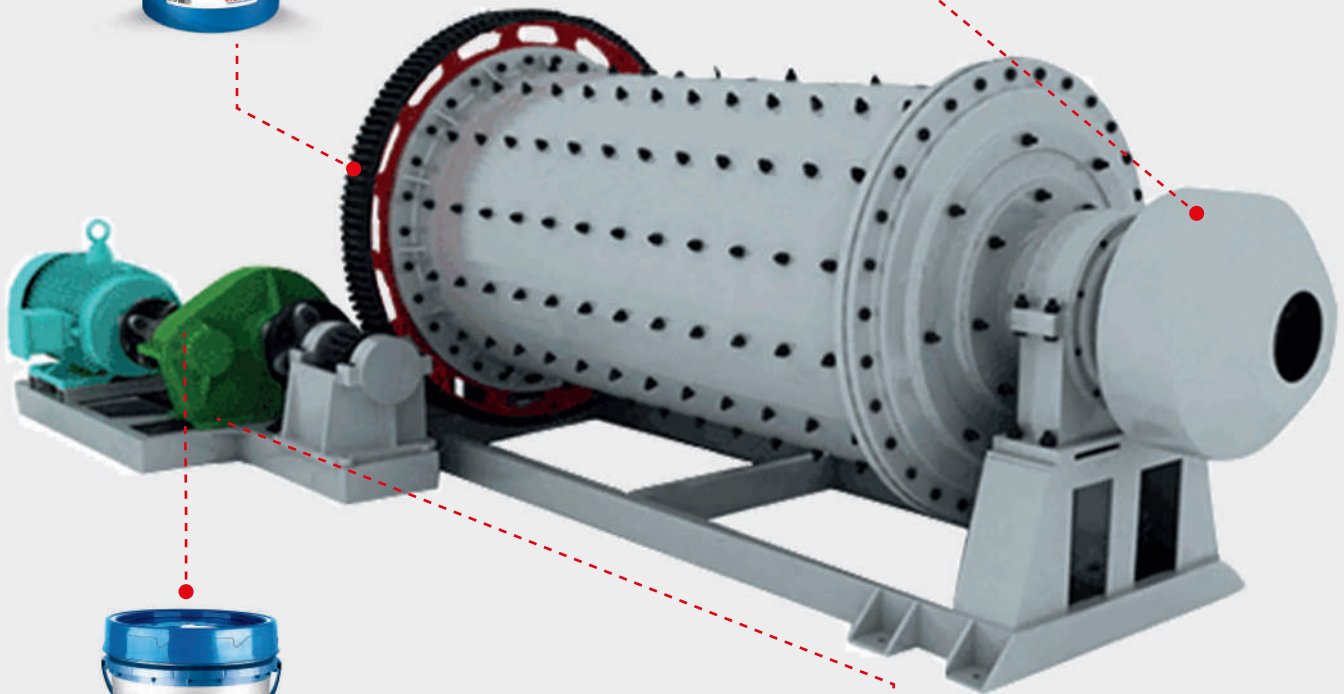
## MOLINOS DE BOLAS



**Trunnions**  
**VISTOBLOCK**  
**DRAULA H**



**Engranajes**  
**Abiertos**  
**GRANEX SUGAR**



**Reductor**  
**VELTRON**



**Rodamientos**  
**del Eje**  
**COMPLEJO**  
**DE LITIO**

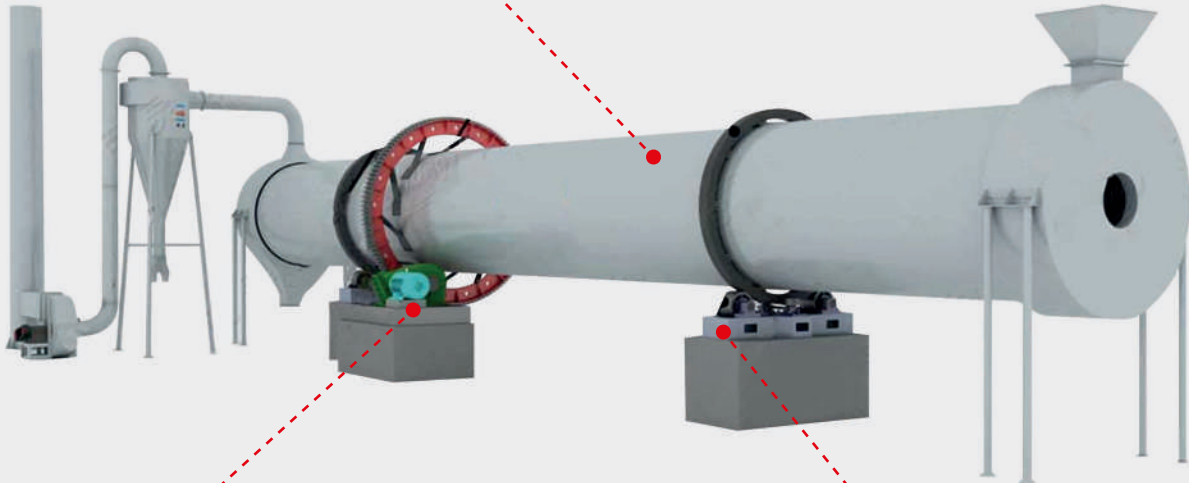
Síguenos en:



Para más información: [www.vistony.com](http://www.vistony.com)



**Engranajes  
Abiertos**  
*GRANEX SUGAR*



**Reductor  
Principal**  
*VELTRON*



**Chumaceras  
Rodillos**  
*GRANEX SUGAR*



**White Lithium Grease (Multipropósito)**

> Cod. 3346  
Cont. 296 ml (10 oz) - unid. / caja: 12

**Lubricado**

> Cod. 7002  
Cont. 269 ml (10 oz) - unid. / caja: 12

**Auxiliar de Arranque**

> Cod. 3343  
Cont. 296 ml (10 oz) - Unid. / caja: 12

**Limpia Inyectores**

> Cod. 3344  
Cont. 269 ml (10 oz) - unid. / caja: 12

**Brake Cleaner**

> Cod. 1400132  
Cont. 450 ml (10 oz) - unid. / caja: 12

**Limpia Contacto**

Cod. 3347 <  
Cont. 269 ml (10 oz) - unid. / caja: 12

**Limpia Carburador**

Cod. 3329 <  
Cont. 356 ml (10 oz) - unid. / caja: 12

**Spray Desmoldante (Antiadhesivo Multiusos)**

Cod. 3350 <  
Cont. 296 ml (10 oz) - unid. / caja: 12

**Aflojatodo (ZK-90)**

Cod. 3349 <  
Cont. 5.5 oz - unid. / caja: 12

Cod. 3349 <  
Cont. 10 oz - unid. / caja: 12

Cod. 3349 <  
Cont. 5.5 oz - unid. / caja: 24



**Max Grey (Gasket Maker)**

> Cod. 3309  
Cont. 85 gr. unid.

**Motor Flush**

> Cod. 1221  
Cont. 443 ml (10 oz) - Unid. / caja: 12

**Aflojatodo**

> Cod. 1569  
Cont. 30 ml (12 oz) - unid. / caja: 24

> Cod. 1573  
Cont. 90 ml (12 oz) - unid. / caja: 24

**Limpia Radiador**

> Cod. 1135  
Cont. 300 ml - unid. / caja: 12 y 24

**Agua Desionizada (Para Baterías)**

> Cod. 1076  
Cont. 1.1 lt. / caja: 12 y 32

> Cod. 1130  
Cont. 1 gal. / caja: 6

> Cod. 1275  
Cont. 1/2 lt. / caja: 12 y 32

> Cod. 1290  
Cont. 55 Gl. / Cilindro

**Desengrasante para Manos**

> Cod. 1441  
Cont. 59 ml - unid. / caja: 24

> Cod. 1768  
Cont. 1 gal.

> Cod. 2144  
Cont. 5 gal. / Balde

**Desengrasante Alcaline  
Desengrasante Industrial**



**Ron de Quemar**

> Cod. 1088  
Cont. 200 ml - unid. / caja: 36

> Cod. 1087  
Cont. 1/2 L - unid. / caja: 12 y 30

**Antioxidante**

> Cod. 1056  
Cont. 25 ml

> Cod. 1077  
Cont. 1/4 gal - unid. / caja: 12



# Nuestros Servicios Post Venta

Les ofrecemos servicios especializados para diferentes industrias, cumpliendo con los altos estándares de calidad para el cuidado de sus maquinarias.

**VISTO LUBE**  
VISTONY 2.0

Programa de análisis de aceite desarrollado para el seguimiento constante que ayudan a proteger los componentes de sus equipos con una serie de recomendaciones que garantizan la confiabilidad de su operación.

**VISTO INGE**  
VISTONY

Soporte en diseño e infraestructura con equipos de lubricación para mejorar las bahías de lubricación y camiones lubricadores reduciendo los costos de mantenimiento por contaminación.

**VISTO SERV**  
VISTONY

Servicios técnicos que ayudan a generar beneficios y ahorros en clientes a través de la consultoría In Situ en las operaciones.

**VISTO TEST**  
VISTONY

Programa de extensión de vida útil de componentes a través de análisis de aceite para el desarrollo de las pruebas de migración y extensión de drenado.

**VISTO PRED**  
VISTONY

Sistema de monitoreo de condiciones de equipos críticos en funcionamiento que ayudan a identificar fallas mitigando su origen.

**VISTO LEARN**  
VISTONY

Programa de entrenamiento On Line que está diseñado con los más altos estándares de entrenamiento en lubricación y mantenimiento.

**TECNOLOGÍA ECOAMIGABLE** 

Nuestro constante esfuerzo e innovación para el desarrollo de nuevas tecnologías y procesos ecoamigables nos ha abierto los caminos hacia un futuro inteligente, optimizando nuestro portafolio de productos en el sector industrial. De esta manera satisfacemos las necesidades de nuestros clientes.



# VISTONY®



Servicio al cliente:



**(01) 552 -1325**

**E-mail: [ventas@vistony.com](mailto:ventas@vistony.com)**

[www.vistony.com](http://www.vistony.com)



Parque Industrial Mz. B-1, Lt. 1  
Ancón - Lima

