

# Lubricantes para la **INDUSTRIA PESQUERA**



[www.vistony.com](http://www.vistony.com)



**VISTONY**<sup>®</sup>  
TECNOLOGÍA EN LUBRICACIÓN



**Grasas**

*PREMIUM*  
**GRASA EP-2**  
 LITHIUM  
**GRASA COMPLEJO DE LITIO**  
**MOLIBDENO**  
 LITHIUM EP-2 AL 5%



**Compresores**

*REFRIGERACIÓN*  
**REFRIGEROL**  
 SYNTHETIC  
**REFRIGEROL**  
 AB  
*TORNILLO ALTERNATIVO*  
**REFRIGEROL**  
 SYNTHETIC



**Sistemas Hidráulicos**

**DRAULA HT**  
**DRAULA H**  
**HIDRAROLY**



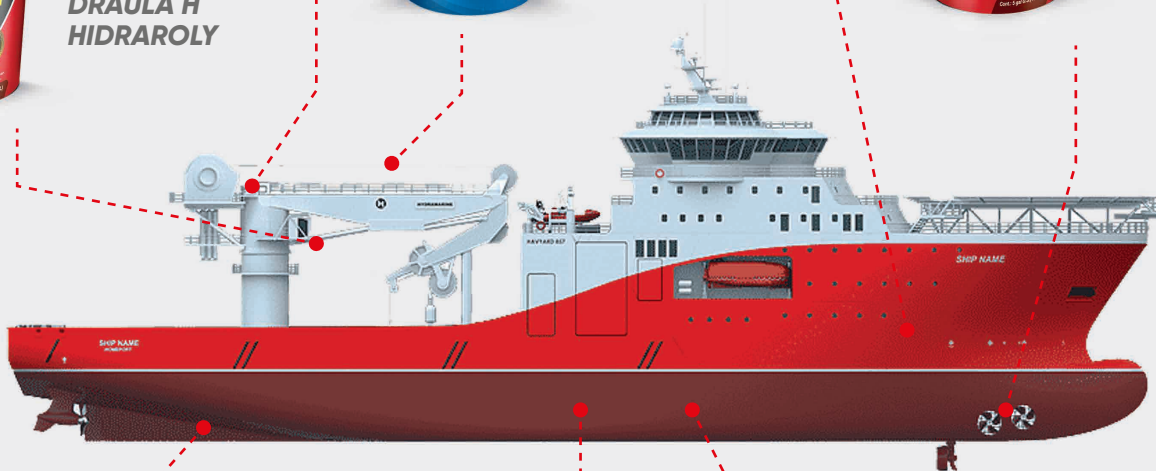
**Cables de Acero**

**GRANEX SUGAR**  
 MOLY



**Sistemas Hidráulicos**

**DRAULA HT**  
**DRAULA H**  
**HIDRAROLY**



**Engranajes Cerrados**

**VELTRON**



**Motores Auxiliares**

**FORZA PLUS**  
 15W-40 CI-4 PLUS



**Motor Tipo TPDO**

**MARINE**  
 GENERATION  
 SAE 30



**Sistema de Refrigeración**

*TECNOLOGÍA HÍBRIDA*  
**ICE HEAVY-DUTY**  
 NOAT 50/50 RED



## PESQUEROS Y RECREACIONALES



**Motor**  
**AQUAOIL SUPER 4T**  
SAE 20W40



**Motor**  
**AQUAOIL SUPER 2T**  
NMMA - TC-W3



En el rubro de la industria pesquera la exigencia y la productividad son pilares fundamentales en el día a día. Por esta razón, hemos desarrollado tecnologías innovadoras y procesos ecoamigables para un futuro inteligente.



## LANCHAS SIN CABINA

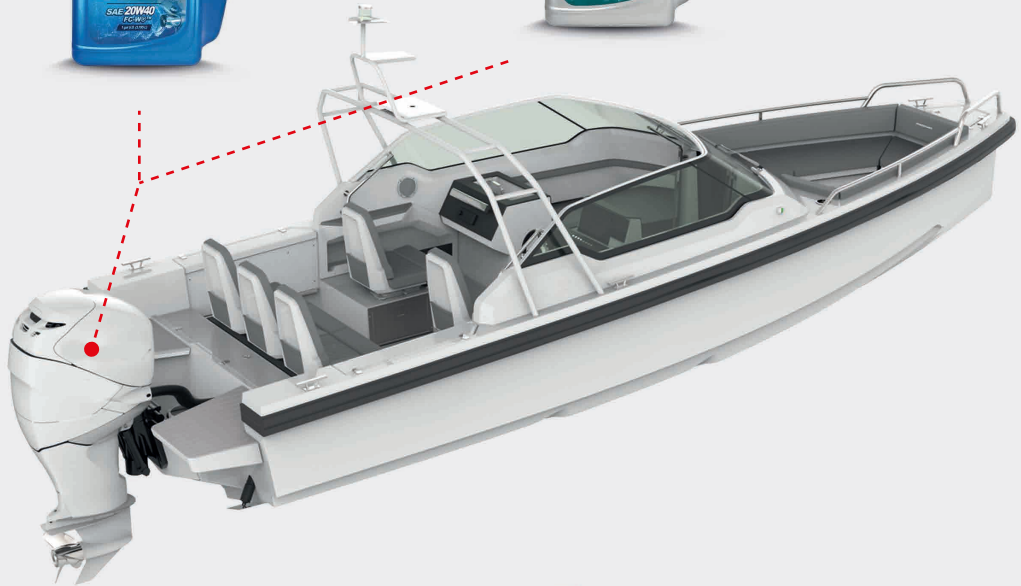
### MOTOS 4T



Motor  
**AQUAOIL SUPER 4T**  
SAE 20W40



Motor  
**AQUAOIL SINTEK 4T**  
SAE 10W40



### MOTOS 2T



Motor  
**AQUAOIL SUPER 2T**  
NMMA - TC-W3



Motor  
**AQUAOIL SINTEK 2T**



Síguenos en:



Para más información: [www.vistony.com](http://www.vistony.com)



## LANCHAS CON CABINA

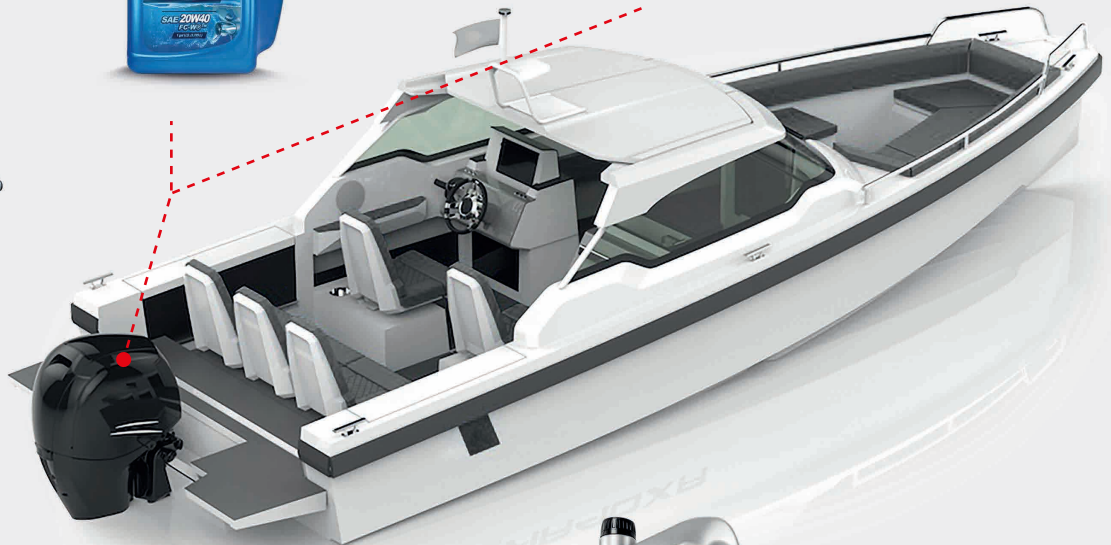
### MOTOS 4T



Motor  
**AQUAOIL SUPER 4T**  
SAE 20W40



Motor  
**AQUAOIL SINTEK 4T**  
SAE 10W40



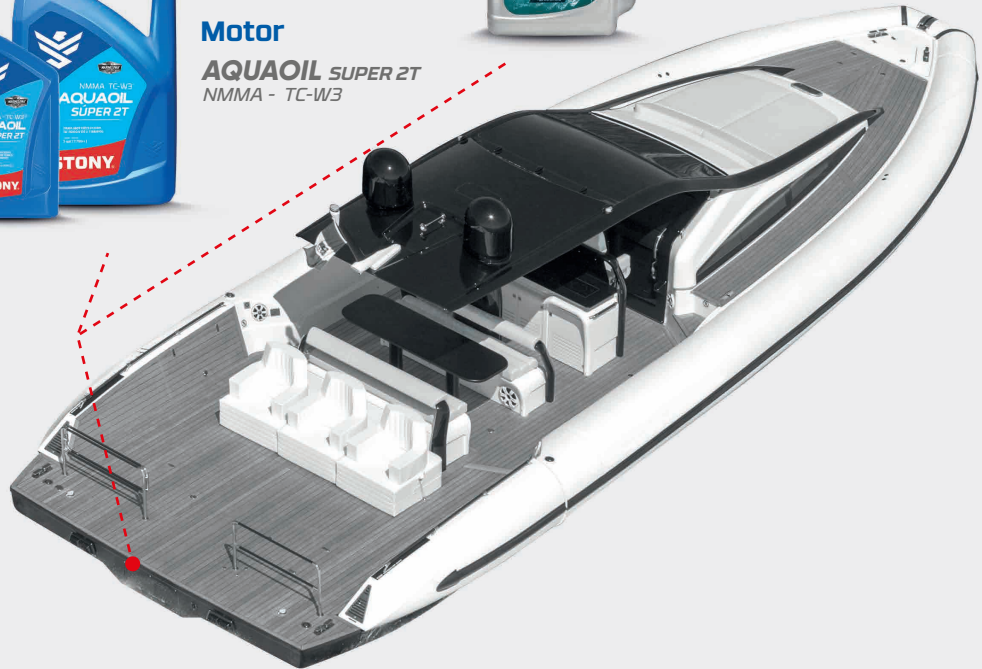
### MOTOS 2T



Motor  
**AQUAOIL SUPER 2T**  
NMMA - TC-W3



Motor  
**AQUAOIL SINTEK 2T**



Síguenos en:



Para más información: [www.vistony.com](http://www.vistony.com)

**ZONA DE  
TAMIZAJE**



**COMPLEJO  
DE LITIO**

**ÁREA DE PENSADO**



**DRAULA H  
DRAULA HT**

**ZONA DE COCIDO**



**TRANSFER TÉRMICO  
COMPLEJO  
DE LITIO**

**SEPARACIÓN  
DE SÓLIDOS**



**HIDRAROLY**

**BOMBAS**

**ZONA CENTRIFUGADO  
ZONA DE ROTACIÓN  
MOLIENDA**



**Reductor  
VELTRON**



**Reductor  
VELTRON  
HIDRAROLY**

**TRANSPORTADORAS**



**Reductor  
VELTRON**



**White Lithium Grease (Multipropósito)**

> Cod. 3346  
Cont. 296 ml (10 oz) - unid. / caja: 12

**Lubricatodo**

> Cod. 7002  
Cont. 269 ml (10 oz) - unid. / caja: 12

**Auxiliar de Arranque**

> Cod. 3343  
Cont. 296 ml (10 oz) - Unid. / caja: 12

**Limpia Inyectores**

> Cod. 3344  
Cont. 269 ml (10 oz) - unid. / caja: 12

**Brake Cleaner**

> Cod. 1400132  
Cont. 450 ml (10 oz) - unid. / caja: 12

**Limpia Contacto**

Cod. 3347 <  
Cont. 269 ml (10 oz) - unid. / caja: 12

**Limpia Carburador**

Cod. 3329 <  
Cont. 356 ml (10 oz) - unid. / caja: 12

**Spray Desmoldante (Antiadhesivo Multiusos)**

Cod. 3350 <  
Cont. 296 ml (10 oz) - unid. / caja: 12

**Aflojatodo (ZK-90)**

Cod. 3349 <  
Cont. 5.5 oz - unid. / caja: 12

Cod. 3349 <  
Cont. 10 oz - unid. / caja: 12

Cod. 3349 <  
Cont. 5.5 oz - unid. / caja: 24



**Max Grey (Gasket Maker)**

> Cod. 3309  
Cont. 85 gr. unid.

**Motor Flush**

> Cod. 1221  
Cont. 443 ml (10 oz) - Unid. / caja: 12

**Aflojatodo**

> Cod. 1569  
Cont. 30 ml (12 oz) - unid. / caja: 24

> Cod. 1573  
Cont. 90 ml (12 oz) - unid. / caja: 24

**Limpia Radiador**

> Cod. 1135  
Cont. 300 ml - unid. / caja: 12 y 24

**Agua Desionizada (Para Baterías)**

> Cod. 1076  
Cont. 1.1 lt. / caja: 12 y 32

> Cod. 1130  
Cont. 1 gal. / caja: 6

> Cod. 1275  
Cont. 1/2 lt. / caja: 12 y 32

> Cod. 1290  
Cont. 55 Gl. / Cilindro

**Desengrasante para Manos**

> Cod. 1441  
Cont. 59 ml. - unid. / caja: 24

> Cod. 1768  
Cont. 1 gal.

> Cod. 2144  
Cont. 5 gal. / Balde

**Desengrasante Alcaline**

**Desengrasante Industrial**



**Ron de Quemar**

> Cod. 1088  
Cont. 200 ml - unid. / caja: 36

> Cod. 1087  
Cont. 1/2 L - unid. / caja: 12 y 30

**Antioxidante**

> Cod. 1056  
Cont. 25 ml

> Cod. 1077  
Cont. 1/4 gal - unid. / caja: 12

Síguenos en:



Para más información: [www.vistony.com](http://www.vistony.com)



# Nuestros Servicios Post Venta

Les ofrecemos servicios especializados para diferentes industrias, cumpliendo con los altos estándares de calidad para el cuidado de sus maquinarias.

**VISTO LUBE**  
VISTONY 2.0

Programa de análisis de aceite desarrollado para el seguimiento constante que ayudan a proteger los componentes de sus equipos con una serie de recomendaciones que garantizan la confiabilidad de su operación.

**VISTO INGE**  
VISTONY

Soporte en diseño e infraestructura con equipos de lubricación para mejorar las bahías de lubricación y camiones lubricadores reduciendo los costos de mantenimiento por contaminación.

**VISTO SERV**  
VISTONY

Servicios técnicos que ayudan a generar beneficios y ahorros en clientes a través de la consultoría In Situ en las operaciones.

**VISTO TEST**  
VISTONY

Programa de extensión de vida útil de componentes a través de análisis de aceite para el desarrollo de las pruebas de migración y extensión de drenado.

**VISTO PRED**  
VISTONY

Sistema de monitoreo de condiciones de equipos críticos en funcionamiento que ayudan a identificar fallas mitigando su origen.

**VISTO LEARN**  
VISTONY

Programa de entrenamiento On Line que está diseñado con los más altos estándares de entrenamiento en lubricación y mantenimiento.

**TECNOLOGÍA ECOAMIGABLE** 

Nuestro constante esfuerzo e innovación para el desarrollo de nuevas tecnologías y procesos ecoamigables nos ha abierto los caminos hacia un futuro inteligente, optimizando nuestro portafolio de productos en el sector industrial. De esta manera satisfacemos las necesidades de nuestros clientes.



# VISTONY®



Servicio al cliente:



**(01) 552 -1325**

**E-mail: [ventas@vistony.com](mailto:ventas@vistony.com)**

[www.vistony.com](http://www.vistony.com)



Parque Industrial Mz. B-1, Lt. 1  
Ancón - Lima

