

Lubricantes para la **CONSTRUCCIÓN**



www.vistony.com



VISTONY[®]
TECNOLOGÍA EN LUBRICACIÓN



CARGADOR FRONTAL



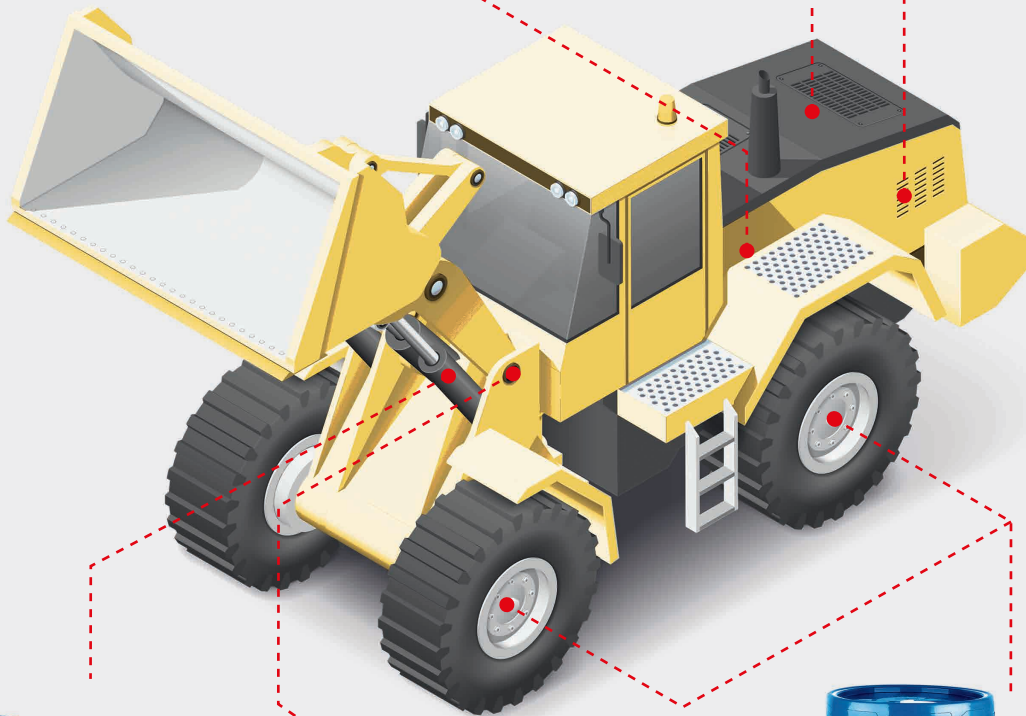
Transmisión
PREMIUM
DRAULACAT
SAE 30



Motor
SINTÉTICO AVANZADO
VOLTEK C300
SAE 5W-40 API CK-4 ACEA E9
PREMIUM
FORZA RAYGOLD
SAE 15W-40 CK-4
FORZA PLUS
SAE 15W-40 CI-4 PLUS



Sistema de Refrigeración
TECNOLOGÍA HÍBRIDA
ICE HEAVY-DUTY
NOAT 50/50 RED



Sistema Hidráulico
PREMIUM
DRAULACAT
10W



Grasas
PREMIUM
MOLIBDENO
LITHIUM EP-2
COMPLEX MOLY
COMPLEJO DE LITIO AL 5%
MOLYGRAF



Diferenciales y Mandos Finales
DRAULACAT
SAE 50

Síguenos en:



Para más información: www.vistony.com



TRACTOR DE CADENAS

Motor

SINTÉTICO AVANZADO

VOLTEK C300
SAE 5W-40 API CK-4 ACEA E9

PREMIUM

FORZA RAYGOLD
SAE 15W-40 CK-4
FORZA PLUS
SAE 15W-40 CI-4 PLUS



Transmisión

PREMIUM

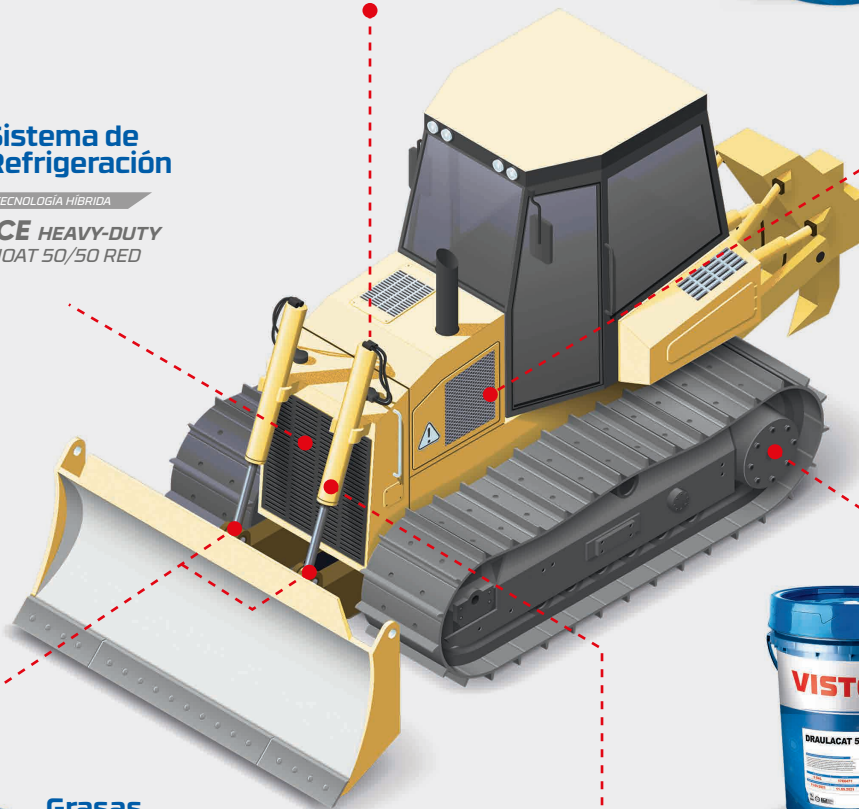
DRAULACAT
SAE 30



Sistema de Refrigeración

TECNOLOGÍA HÍBRIDA

ICE HEAVY-DUTY
NOAT 50/50 RED



Eje Pivote

DRAULACAT
SAE 50



Grasas

PREMIUM

MOLIBDENO
LITHIUM EP-2
COMPLEX MOLY
COMPLEJO DE LITIO AL 5%
MOLYGRAF



Sistema Hidráulico

PREMIUM

DRAULACAT
10W



En el rubro de la construcción la exigencia y la productividad son pilares fundamentales en el día a día. Por esta razón, hemos desarrollado tecnologías innovadoras y procesos ecoamigables para un futuro inteligente.

Motor

SINTÉTICO AVANZADO

VOLTEK C300
SAE 5W-40 API CK-4 ACEA E9

PREMIUM

FORZA RAYGOLD
SAE 15W-40 CK-4

FORZA PLUS
SAE 15W-40 CI-4 PLUS



Sistema de Refrigeración

TECNOLOGÍA HÍBRIDA

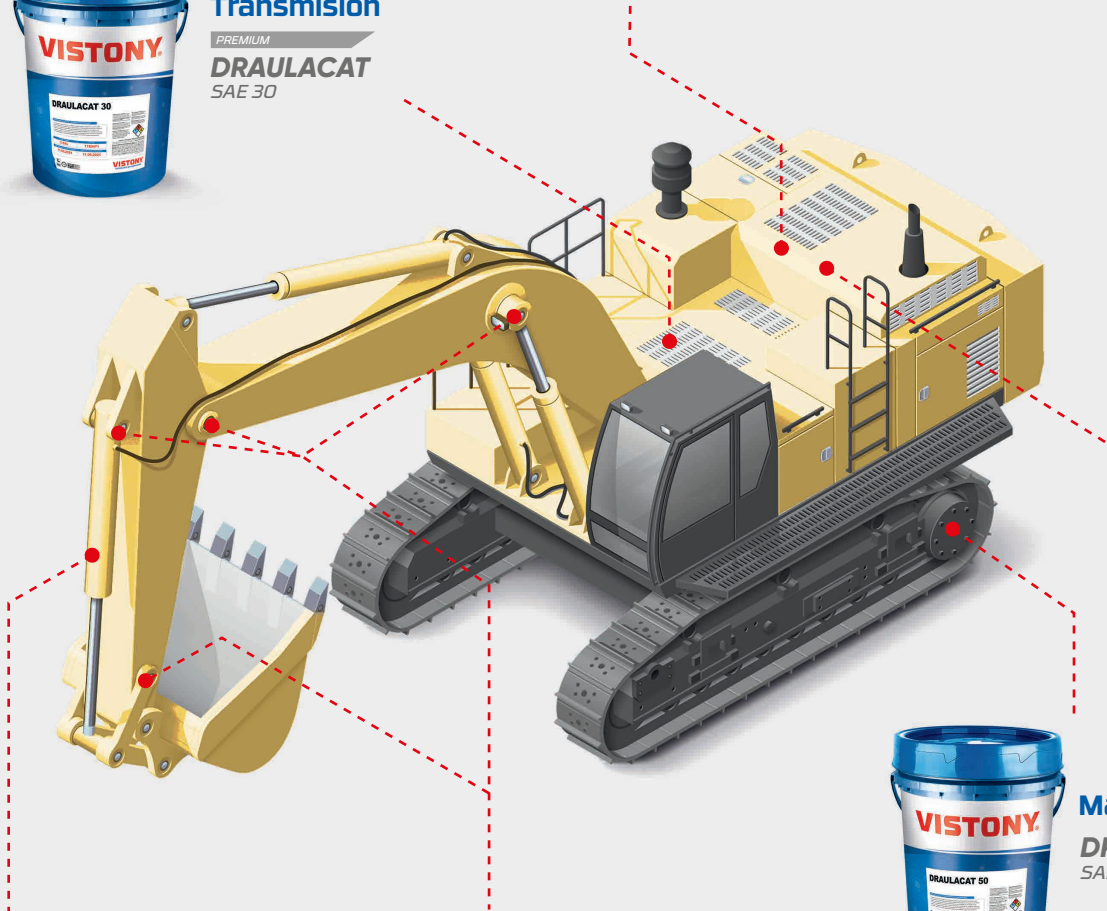
ICE HEAVY-DUTY
NOAT 50/50 RED



Transmisión

PREMIUM

DRAULACAT
SAE 30



Mandos Finales

DRAULACAT
SAE 50



Sistema Hidráulico

PREMIUM

DRAULACAT
10W



Grasas

PREMIUM

MOLIBDENO
LITHIUM EP-2
COMPLEX MOLY
COMPLEJO DE LITIO AL 5%
MOLYGRAF





White Lithium Grease (Multipropósito)

> Cod. 3346
Cont. 296 ml (10 oz) - unid. / caja: 12

Lubricatodo

> Cod. 7002
Cont. 269 ml (10 oz) - unid. / caja: 12

Auxiliar de Arranque

> Cod. 3343
Cont. 296 ml (10 oz) - Unid. / caja: 12

Limpia Inyectores

> Cod. 3344
Cont. 269 ml (10 oz) - unid. / caja: 12

Brake Cleaner

> Cod. 1400132
Cont. 450 ml (10 oz) - unid. / caja: 12

Limpia Contacto

Cod. 3347 <
Cont. 269 ml (10 oz) - unid. / caja: 12

Limpia Carburador

Cod. 3329 <
Cont. 356 ml (10 oz) - unid. / caja: 12

Spray Desmoldante (Antiadhesivo Multiusos)

Cod. 3350 <
Cont. 296 ml (10 oz) - unid. / caja: 12

Aflojatodo (ZK-90)

Cod. 3349 <
Cont. 5.5 oz - unid. / caja: 12

Cod. 3349 <
Cont. 10 oz - unid. / caja: 12

Cod. 3349 <
Cont. 5.5 oz - unid. / caja: 24



Max Grey (Gasket Maker)

> Cod. 3309
Cont. 85 gr. unid.

Motor Flush

> Cod. 1221
Cont. 443 ml (10 oz) - Unid. / caja: 12

Aflojatodo

> Cod. 1569
Cont. 30 ml (12 oz) - unid. / caja: 24

> Cod. 1573
Cont. 90 ml (12 oz) - unid. / caja: 24

Limpia Radiador

> Cod. 1135
Cont. 300 ml - unid. / caja: 12 y 24

Agua Desionizada (Para Baterías)

> Cod. 1076
Cont. 1.1 lt. / caja: 12 y 32

> Cod. 1130
Cont. 1 gal. / caja: 6

> Cod. 1275
Cont. 1/2 lt. / caja: 12 y 32

> Cod. 1290
Cont. 55 Gl. / Cilindro

Desengrasante para Manos

> Cod. 1441
Cont. 59 ml - unid. / caja: 24

> Cod. 1768
Cont. 1 gal.

> Cod. 2144
Cont. 5 gal. / Balde

Desengrasante Alcaline

Desengrasante Industrial



Ron de Quemar

> Cod. 1088
Cont. 200 ml - unid. / caja: 36

> Cod. 1087
Cont. 1/2 L - unid. / caja: 12 y 30

Antioxidante

> Cod. 1056
Cont. 25 ml

> Cod. 1077
Cont. 1/4 gal - unid. / caja: 12

Síguenos en:



Para más información: www.vistony.com



Nuestros Servicios Post Venta

Les ofrecemos servicios especializados para diferentes industrias, cumpliendo con los altos estándares de calidad para el cuidado de sus maquinarias.

VISTO LUBE
VISTONY 2.0

Programa de análisis de aceite desarrollado para el seguimiento constante que ayudan a proteger los componentes de sus equipos con una serie de recomendaciones que garantizan la confiabilidad de su operación.

VISTO INGE
VISTONY

Soporte en diseño e infraestructura con equipos de lubricación para mejorar las bahías de lubricación y camiones lubricadores reduciendo los costos de mantenimiento por contaminación.

VISTO SERV
VISTONY

Servicios técnicos que ayudan a generar beneficios y ahorros en clientes a través de la consultoría In Situ en las operaciones.

VISTO TEST
VISTONY

Programa de extensión de vida útil de componentes a través de análisis de aceite para el desarrollo de las pruebas de migración y extensión de drenado.

VISTO PRED
VISTONY

Sistema de monitoreo de condiciones de equipos críticos en funcionamiento que ayudan a identificar fallas mitigando su origen.

VISTO LEARN
VISTONY

Programa de entrenamiento On Line que está diseñado con los más altos estándares de entrenamiento en lubricación y mantenimiento.

TECNOLOGÍA ECOAMIGABLE 

Nuestro constante esfuerzo e innovación para el desarrollo de nuevas tecnologías y procesos ecoamigables nos ha abierto los caminos hacia un futuro inteligente, optimizando nuestro portafolio de productos en el sector industrial. De esta manera satisfacemos las necesidades de nuestros clientes.

VISTONY®



Servicio al cliente:



(01) 552 -1325

E-mail: ventas@vistony.com

www.vistony.com



Parque Industrial Mz. B-1, Lt. 1
Ancón - Lima

