

# Lubricantes para la **CONSTRUCCIÓN**



**VISTONY**®  
TECNOLOGÍA EN LUBRICACIÓN



## CARGADOR FRONTAL



### Transmisión

PREMIUM  
**DRAULACAT**  
SAE 30



### Motor

SINTÉTICO AVANZADO

**VOLTEK C300**  
SAE 5W-40

PREMIUM

**FORZA RAYGOLD**  
SAE 15W-40 CK-4

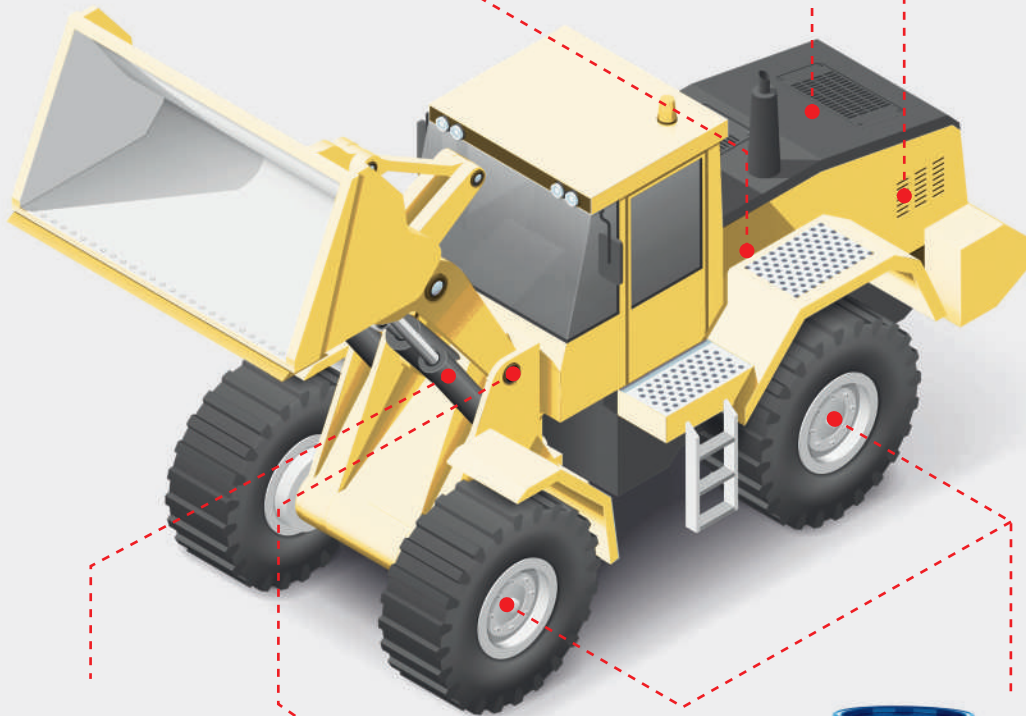
**FORZA PLUS**  
SAE 15W-40 CI-4 PLUS



### Sistema de Refrigeración

TECNOLOGÍA HÍBRIDA

**ICE HEAVY-DUTY**  
NOAT 50/50 RED



### Sistema Hidráulico

PREMIUM  
**DRAULACAT**  
10W



### Grasas

PREMIUM

**MOLIBDENO**  
LITHIUM EP-2  
**COMPLEX MOLY**  
COMPLEJO DE LITIO AL 5%  
**MOLYGRAF**



### Diferenciales y Mandos Finales

**DRAULACAT**  
SAE 50

Síguenos en:



Para más información: [www.vistony.com](http://www.vistony.com)



## TRACTOR DE CADENAS

### Motor

SINTÉTICO AVANZADO

**VOLTEK C300**  
SAE 5W-40

PREMIUM

**FORZA RAYGOLD**  
SAE 15W-40 CK-4

**FORZA PLUS**  
SAE 15W-40 CI-4 PLUS



### Transmisión

PREMIUM

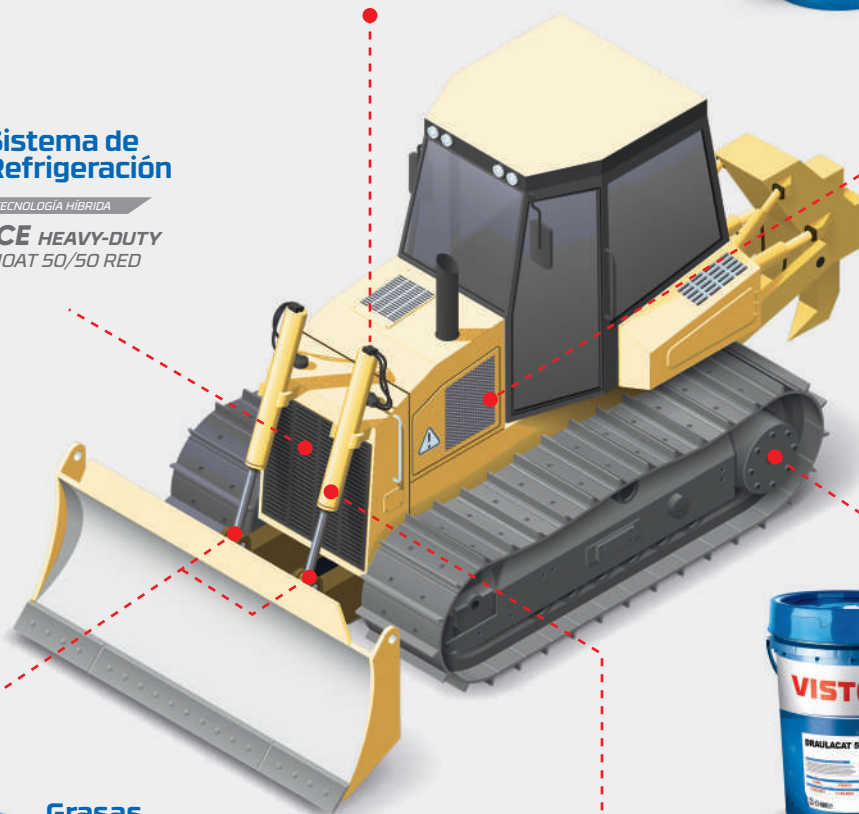
**DRAULACAT**  
SAE 30



### Sistema de Refrigeración

TECNOLOGÍA HÍBRIDA

**ICE HEAVY-DUTY**  
NOAT 50/50 RED



### Eje Pivote

**DRAULACAT**  
SAE 50



### Grasas

PREMIUM

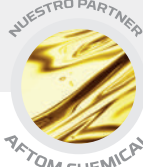
**MOLIBDENO**  
LITHIUM EP-2  
**COMPLEX MOLY**  
COMPLEJO DE LITIO AL 5%  
**MOLYGRAF**



### Sistema Hidráulico

PREMIUM

**DRAULACAT**  
10W



En el rubro de la construcción la exigencia y la productividad son pilares fundamentales en el día a día. Por esta razón, hemos desarrollado tecnologías innovadoras y procesos ecoamigables para un futuro inteligente.



# EXCAVADORA

## Motor

SINTÉTICO AVANZADO

**VOLTEK C300**  
SAE 5W-40

PREMIUM

**FORZA RAYGOLD**  
SAE 15W-40 CK-4  
**FORZA PLUS**  
SAE 15W-40 CI-4 PLUS



## Sistema de Refrigeración

TECNOLOGÍA HÍBRIDA

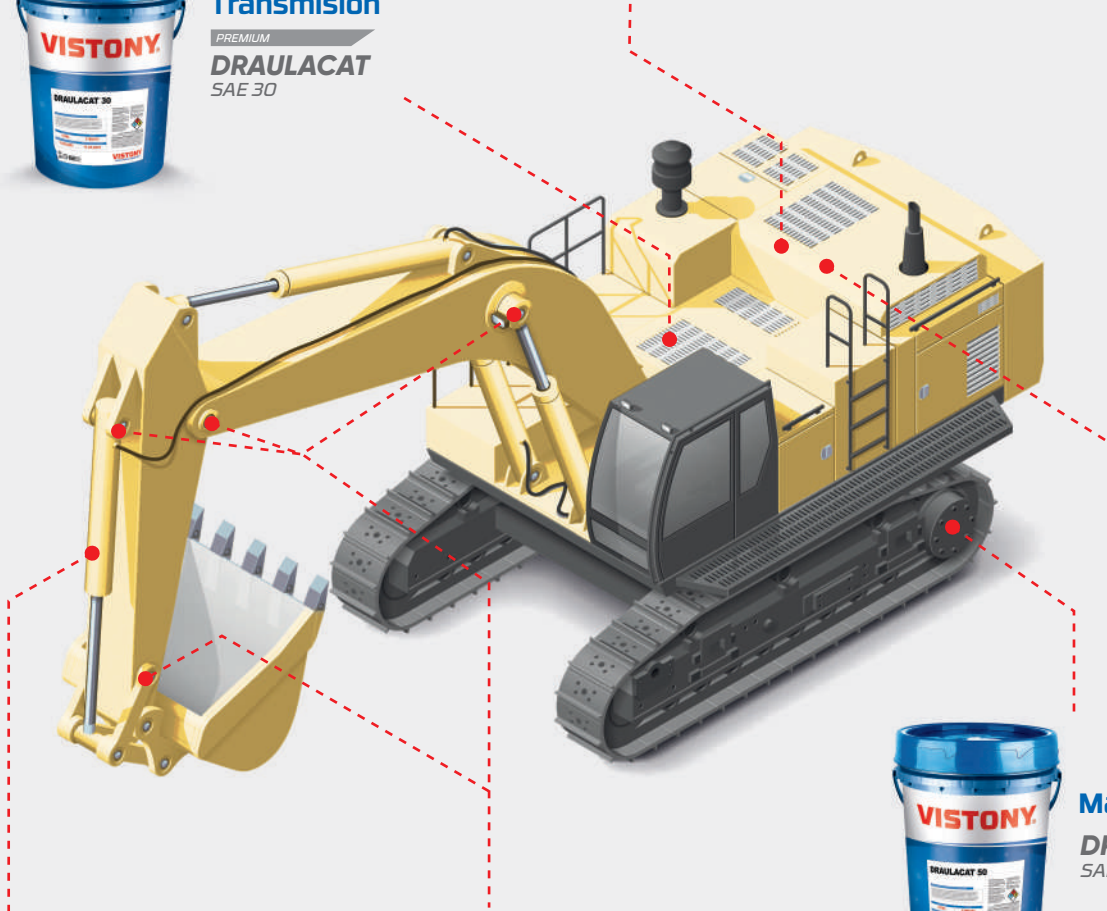
**ICE HEAVY-DUTY**  
NOAT 50/50 RED



## Transmisión

PREMIUM

**DRAULACAT**  
SAE 30



## Mandos Finales

**DRAULACAT**  
SAE 50



## Sistema Hidráulico

PREMIUM

**DRAULACAT**  
10W



## Grasas

PREMIUM

**MOLIBDENO**  
LITHIUM EP-2  
**COMPLEX MOLY**  
COMPLEJO DE LITIO AL 5%  
**MOLYGRAF**



Certificaciones:



SC 5881-1



SA-CER749612



ST-CER749616



Presentaciones en  
balde genérico  
y cilindro.



**White Lithium Grease**  
*(Multipropósito)*

> Cod. 3346  
Cont. 296 ml (10 oz) - unid. / caja: 12

**Lubricatodo**

> Cod. 7002  
Cont. 269 ml (10 oz) - unid. / caja: 12

**Auxiliar de Arranque**

> Cod. 3343  
Cont. 296 ml (10 oz) - Unid. / caja: 12

**Limpia Inyectores**

> Cod. 3344  
Cont. 269 ml (10 oz) - unid. / caja: 12

**Limpia Contacto**

Cod. 3347 <  
Cont. 269 ml (10 oz) - unid. / caja: 12

**Limpia Carburador**

Cod. 3329 <  
Cont. 356 ml (10 oz) - unid. / caja: 12  
Cod. 3351 <  
Cont. 356 ml (12 oz) - unid. / caja: 12

**Spray Desmoldante**  
*(Antiadhesivo Multiusos)*

Cod. 3350 <  
Cont. 296 ml (10 oz) - unid. / caja: 12

**Aflojatodo (ZK-90)**

Cod. 3349 <  
Cont. 5.5 oz - unid. / caja: 12  
Cod. 3349 <  
Cont. 10 oz - unid. / caja: 12  
Cod. 3349 <  
Cont. 5.5 oz - unid. / caja: 24



**Max Grey (Gasket Maker)**

> Cod. 3309  
Cont. 85 gr. unid.

**Motor Flush**

> Cod. 1221  
Cont. 443 ml (10 oz) - Unid. / caja: 12

**Aflojatodo**

> Cod. 1569  
Cont. 30 ml (12 oz) - unid. / caja: 24  
> Cod. 1573  
Cont. 90 ml (12 oz) - unid. / caja: 24

**Limpia Radiador**

> Cod. 1135  
Cont. 300 ml - unid. / caja: 12 y 24

**Agua Desionizada (Para Baterías)**

> Cod. 1076  
Cont. 1.1 lt. / caja: 12 y 32  
> Cod. 1130  
Cont. 1 gal. / caja: 6  
> Cod. 1275  
Cont. 1/2 lt. / caja: 12 y 32  
> Cod. 1290  
Cont. 55 Gl. / Cilindro

**Desengrasante para Manos**

> Cod. 1441  
Cont. 59 ml - unid. / caja: 24  
> Cod. 2144  
Cont. 5 gal. / Balde  
> Cod. 1768  
Cont. 1 gal.

**Desengrasante Alcaline**

**Desengrasante Industrial**



**Ron de Quemar**

> Cod. 1088  
Cont. 200 ml - unid. / caja: 36  
> Cod. 1087  
Cont. 1/2 L - unid. / caja: 12 y 30

**Antioxidante**

> Cod. 1056  
Cont. 25 ml  
> Cod. 1077  
Cont. 1/4 gal - unid. / caja: 12

Síguenos en:



Para más información: [www.vistony.com](http://www.vistony.com)



# Nuestros Servicios Post Venta

Les ofrecemos servicios especializados para diferentes industrias, cumpliendo con los altos estándares de calidad para el cuidado de sus maquinarias.

**VISTO LUBE**  
VISTONY 2.0

Programa de análisis de aceite desarrollado para el seguimiento constante que ayudan a proteger los componentes de sus equipos con una serie de recomendaciones que garantizan la confiabilidad de su operación.

**VISTO INGE**  
VISTONY

Soporte en diseño e infraestructura con equipos de lubricación para mejorar las bahías de lubricación y camiones lubricadores reduciendo los costos de mantenimiento por contaminación.

**VISTO SERV**  
VISTONY

Servicios técnicos que ayudan a generar beneficios y ahorros en clientes a través de la consultoría In Situ en las operaciones.

**VISTO TEST**  
VISTONY

Programa de extensión de vida útil de componentes a través de análisis de aceite para el desarrollo de las pruebas de migración y extensión de drenado.

**VISTO PRED**  
VISTONY

Sistema de monitoreo de condiciones de equipos críticos en funcionamiento que ayudan a identificar fallas mitigando su origen.

**VISTO LEARN**  
VISTONY

Programa de entrenamiento On Line que está diseñado con los más altos estándares de entrenamiento en lubricación y mantenimiento.

**TECNOLOGÍA ECOAMIGABLE** 

Nuestro constante esfuerzo e innovación para el desarrollo de nuevas tecnologías y procesos ecoamigables nos ha abierto los caminos hacia un futuro inteligente, optimizando nuestro portafolio de productos en el sector industrial. De esta manera satisfacemos las necesidades de nuestros clientes.

# VISTONY®



Servicio al cliente:



**(01) 552 1325**

E-mail: [ventas@vistony.com](mailto:ventas@vistony.com)

[www.vistony.com](http://www.vistony.com)



Parque Industrial Mz. B-1, Lt. 1  
Ancón - Lima

V01 9-04-2021 DM